

ROESTVAST STAAL  
ACIER INOXYDABLE

---

V2A  
EN 1.4301  
AISI 304

V4A  
EN 1.4404  
AISI 316 L

## ROESTVAST STAAL / ACIER INOXYDABLE

| <b>KABELGOTEN / CHEMINS DE CABLES</b>                         |   |       |
|---|---|-------|
| I4KBSI60  | Kabelbaan ineenschuifbaar / Chemin de câbles emboîtable                     | 8-444 |
| I6KBSI60  | Kabelbaan ineenschuifbaar / Chemin de câbles emboîtable                     | 8-444 |
| I4KG60  | Kabelbaan met gesloten bodem / Goulotte à fond lisse                        | 8-445 |
| I6KG60  | Kabelbaan met gesloten bodem / Goulotte à fond lisse                        | 8-445 |
| I4D   | Universeel deksel / Couvercle universel                                     | 8-446 |
| I6D   | Universeel deksel / Couvercle universel                                     | 8-446 |
| <b>KABELGOTEN HULPSTUKKEN / CHEMINS DE CABLES ACCESSOIRES</b> |   |       |
| I6B90   | Horizontale bocht 90° / Courbe horizontale à 90°                            | 8-447 |
| I6DB90  | Deksel voor horizontale bocht 90° / Couvercle pour courbe horizontale à 90° | 8-447 |
| I6AS  | Aftakstuk 90° / Pièce de dérivation horizontale à 90°                       | 8-448 |
| I6DAS   | Deksel voor aftakstuk 90° / Couvercle pour dérivation horizontale           | 8-448 |
| I6DS60  | Scharnierende koppelplaat / Eclisse articulée                               | 8-449 |
| I6SLOS  | Scheidingsschot los / Cloison de séparation séparée                         | 8-449 |
| I6V60.200   | Koppelplaat / Eclisse à boulonner   | 8-450 |
| KBV   | Snelkoppeling voor KBSI / Attache pour KBSI                                 | 8-450 |
| DCL   | Clipsbare dekselklem / Attache couvercle                                    | 8-450 |
| <b>DRAADGOTEN / GOUITIERES EN TREILLIS</b>                    |   |       |
| I6VF60  | Draadgoot voor zware last / Chemin de câbles en fil, charges lourdes        | 8-451 |
| I6D   | Universeel deksel / Couvercle universel                                     | 8-451 |
| DCLVF   | Clipsbare dekselklem / Attache couvercle clipsable                          | 8-452 |
| <b>DRAADGOTEN HULPSTUKKEN / GOUITIERES ACCESSOIRES</b>        |   |       |
| I6KPVF  | Koppelplaat clipsbaar / Eclisse encliquetable                               | 8-452 |
| I6VFK   | Koppelklem / Agrafe   | 8-452 |
| I6VFKK25  | Koppelklem / Agrafe   | 8-453 |
| I6VFKG30  | Koppelklem / Agrafe   | 8-453 |
| I6VFKS  | Steunkoppelplaat / Eclisse support  | 8-453 |
| I6VFCB  | Centrale ophangbeugel / Etrier central                                      | 8-454 |
| I6VFM   | Muurbeugel / Etrier mural   | 8-454 |
| I6VFMM  | Muur- en montagebeugel / Etrier de montage/mural                            | 8-455 |
| I6VFO   | Ophangbeugel / Etrier de suspension   | 8-455 |
| I6VMB   | Vloer- en muurbeugel / Etrier pour montage mural ou au sol                  | 8-455 |
| <b>KLL KABELLADDERS / KLL ECHELLES A CABLES</b>               |   |       |
| I4KLLI60  | Kabelladder ineenschuifbaar / Echelle à câbles emboîtable                   | 8-456 |
| I6KLLI60  | Kabelladder ineenschuifbaar / Echelle à câbles emboîtable                   | 8-457 |
| I4KLL110  | Kabelladder / Echelle à câbles  | 8-458 |
| I6KLL110  | Kabelladder / Echelle à câbles  | 8-459 |
| <b>KLL HULPSTUKKEN / KLL ACCESSOIRES ECHELLES A CABLES</b>    |   |       |
| I4D   | Universeel deksel / Couvercle universel                                     | 8-460 |
| I6D   | Universeel deksel / Couvercle universel                                     | 8-460 |
| I4KLLDK   | Dekselklem voor I4KLL / Attache couvercle pour I4KLL                        | 8-461 |
| I6KLLDK   | Dekselklem voor I6KLL / Attache couvercle pour I6KLL                        | 8-461 |
| I6KLLABD  | Afstandsbeugel voor deksel I6KLL / Support distance pour couvercle I6KLL    | 8-461 |
| I6KLLB  | Horizontale bocht voor I6KLL / Courbe horizontale à 90° pour I6KLL          | 8-462 |
| I6KLLT  | T-stuk voor I6KLL / Pièce en T pour I6KLL                                   | 8-463 |
| I6KLLX  | Kruisstuk voor I6KLL / Pièce en croix pour I6KLL                            | 8-463 |
| I6KLLVB   | Valbocht voor I6KLL / Courbe extérieure pour I6KLL                          | 8-464 |
| I6KLLSB   | Stijgbocht voor I6KLL / Courbe intérieure pour I6KLL                        | 8-464 |
| I6KLLVSB  | Val- en stijgbocht voor I6KLL / Courbe articulée pour I6KLL                 | 8-465 |
| I6KLLAHV  | Vertikale aftakhaak voor I6KLL / Crochet de dérivation vertical I6KLL       | 8-465 |
| I6KLLAH   | Horizontale aftakhaak voor I6KLL / Crochet de dérivation horiz. pour I6KLL  | 8-465 |
| I6KLLDSH  | Horizontaal scharnierstuk voor I6KLL / Charnière horizontale pour I6KLL     | 8-466 |
| I6KLLDSV  | Vertikaal scharnierstuk voor I6KLL / Charnière verticale pour I6KLL         | 8-466 |
| I6KLLVS   | Verloopstuk voor I6KLL / Réduction pour I6KLL                               | 8-466 |
| I6KLLVST  | Voetsteun voor I6KLL / Embase de sol pour I6KLL                             | 8-467 |
| I6KLLKP   | Koppelplaat voor I6KLL / Éclisse pour I6KLL                                 | 8-467 |
| I6KLLBK   | Bevestigingsklem I6KLL / Etrier de console pour I6KLL                       | 8-467 |
| DOPKLL  | Bescherm dop voor KLL / Embout de protection pour KLL                       | 8-468 |
| I6SLOS  | Scheidingsschot los / Cloison de séparation séparée                         | 8-468 |
| <b>KLM KABELLADDERS / KLM ECHELLES A CABLES</b>               |   |       |
| I6KLM   | Kabelladder hoogte 125 / Échelle à câbles hauteur 125                       | 8-469 |
| <b>KLM HULPSTUKKEN / KLM ACCESSOIRES ECHELLES A CABLES</b>    |   |       |

|  |  |       |
|--|--|-------|
| I6DIG  | Deksel industrieel / Couvercle industriel  | 8-470 |
| I6DKIG   | Dekselklem / Attache couvercle   | 8-470 |
| I6KLMZWABD   | Afstandsbeugel deksel I6KLM/I6KLZ/I6KLW / Support distance couv. I6KLM/I6KLZ/I6KLW | 8-470 |
| I6KLMB   | Horizontale bocht voor I6KLM / Courbe horizontale à 90° pour I6KLM                 | 8-471 |
| I6KLMT   | T-stuk voor I6KLM / Pièce en T pour I6KLM  | 8-471 |
| I6KLMX   | Kruisstuk voor I6KLM / Pièce en croix pour I6KLM                                   | 8-472 |
| I6KLMVB  | Valbocht voor I6KLM / Courbe extérieure pour I6KLM                                 | 8-472 |
| I6KLMSB  | Stijgbocht voor I6KLM / Courbe intérieure pour I6KLM                               | 8-473 |
| I6KLMVSB   | Val- en stijgbocht voor I6KLM / Courbe articulée pour I6KLM                        | 8-473 |
| I6KLMAH  | Horizontale aftakhaak voor I6KLM / Crochet de dérivation horiz. pour I6KLM         | 8-474 |
| I6KLMAHV   | Vertikale aftakhaak voor I6KLM / Crochet de dérivation vertical I6KLM              | 8-474 |
| I6KLMDSV   | Horizontaal scharnierstuk voor I6KLM / Charnière horizontale pour I6KLM            | 8-474 |
| I6KLMDSH   | Vertikaal scharnierstuk voor I6KLM / Charnière verticale pour I6KLM                | 8-475 |
| I6KLMVST   | Voetsteun voor I6KLM / Embase de sol pour I6KLM                                    | 8-475 |
| I6KLMVS  | Verloopstuk voor I6KLM / Réduction pour I6KLM                                      | 8-475 |
| I6KLMZWAB  | Afstandsbeugel I6KLM/I6KLZ/I6KLW / Support de distance I6KLM/I6KLZ/I6KLW           | 8-476 |
| I6KLMKP  | Koppelplaat voor I6KLM / Éclisse pour I6KLM  | 8-476 |
| I6KLMZWBK  | Bevestigingsklem I6KLM/I6KLZ/I6KLW / Etrier de console pour I6KLM/I6KLZ/I6KLW      | 8-476 |
| DOPKLM   | Bescherm dop voor KLM / Embout de protection pour KLM                              | 8-477 |
| I6SLOS   | Scheidingsschot los / Cloison de séparation séparée                                | 8-477 |
| <b>KLZ KABELLADDERS / KLZ ECHELLES A CABLES</b>            |  |       |
| I6KLZ  | Kabelladder hoogte 150 / Échelle à câbles hauteur 150                              | 8-478 |
| <b>KLZ HULPSTUKKEN / KLZ ACCESSOIRES ECHELLES A CABLES</b> |  |       |
| I6DIG  | Deksel industrieel / Couvercle industriel  | 8-479 |
| I6DKIG   | Dekselklem / Attache de couvercle  | 8-479 |
| I6KLMZWABD   | Afstandsbeugel voor deksel / Support distance couvercle                            | 8-479 |
| I6KLZB   | Horizontale bocht voor I6KLZ / Courbe horizontale à 90° pour I6KLZ                 | 8-480 |
| I6KLZT   | T-stuk voor I6KLZ / Pièce en T pour I6KLZ  | 8-480 |
| I6KLZX   | Kruisstuk voor I6KLZ / Pièce en croix pour I6KLZ                                   | 8-481 |
| I6KLZVB  | Valbocht voor I6KLZ / Courbe extérieure pour I6KLZ                                 | 8-481 |
| I6KLZSB  | Stijgbocht voor I6KLZ / Courbe intérieure pour I6KLZ                               | 8-482 |
| I6KLZVSB   | Val- en stijgbocht voor I6KLZ / Courbe articulée pour I6KLZ                        | 8-482 |
| I6KLZAH  | Horizontale aftakhaak voor I6KLZ / Pièce en croix pour I6KLZ                       | 8-483 |
| I6KLZAHV   | Vertikale aftakhaak voor I6KLZ / Crochet de dérivation vert. pour I6KLZ            | 8-483 |
| I6KLZDSH   | Horizontaal scharnierstuk voor I6KLZ / Courbe horizontale à 90° pour I6KLZ         | 8-483 |
| I6KLZDSV   | Vertikaal scharnierstuk voor I6KLZ / Charnière horizontale pour I6KLZ              | 8-484 |
| I6KLZVST   | Voetsteun voor I6KLZ / Embase de sol pour I6KLZ                                    | 8-484 |
| I6KLZVS  | Verloopstuk voor I6KLZ / Courbe extérieure pour I6KLZ                              | 8-484 |
| I6KLMZWAB  | Afstandsbeugel / Support de distance   | 8-485 |
| I6KLZKP  | Koppelplaat voor I6KLZ / Charnière verticale pour I6KLZ                            | 8-485 |
| I6KLMZWBK  | Bevestigingsklem / Etrier de console   | 8-485 |
| DOPKLZ   | Bescherm dop voor KLZ / Embout de protection pour KLZ                              | 8-486 |
| I6SLOS   | Scheidingsschot los / Cloison de séparation séparée                                | 8-486 |
| <b>MONTAGESYSTEMEN / SYSTEMES DE MONTAGE</b>               |  |       |
| I6PB   | Plafondbeugel / Etrier de plafond  | 8-486 |
| I4VOMEGA   | Verbindingsstuk / Pièce de jonction  | 8-487 |
| I6VOMEGA   | Verbindingsstuk / Pièce de jonction  | 8-487 |
| I4COMEGA290  | Open ophangbeugel / Etrier ouvert  | 8-488 |
| I6COMEGA290  | Open ophangbeugel / Etrier ouvert  | 8-488 |
| I4LOMEGA150  | Console / hangsteun / Console / pendart  | 8-489 |
| I6LOMEGA150  | Console / hangsteun / Console / pendart  | 8-489 |
| I4WK   | Gelaste wandconsole / Console soudée pour montage mural                            | 8-490 |
| I6WK   | Gelaste wandconsole / Console soudée pour montage mural                            | 8-490 |
| I6WSU  | Wandsteun universeel / Console murale universelle                                  | 8-491 |
| I6HSLE   | Enkele hangsteun / Pendart simple  | 8-491 |
| I4MP41.21.250.6S   | Montageprofiel / Rail de montage perforé   | 8-492 |
| I6MP41.21.250.6S   | Montageprofiel / Rail de montage perforé   | 8-492 |
| I4MP41.41.250.6S   | Montageprofiel / Rail de montage perforé   | 8-493 |
| I6MP41.41.250.6S   | Montageprofiel / Rail de montage perforé   | 8-493 |
| I6TIM  | Draadstang (DIN 975) / Tige filetée (DIN 975)                                      | 8-493 |
| I6VM   | Zelfborgende moer en bout / Boulon et écrou autobloquant                           | 8-494 |
| I6GM41   | Glijmoer voor draagprofielen / Ecou couissant pour profil support                  | 8-494 |
| I6GM   | Glijmoer voor draagprofielen / Ecou couissant pour profil support                  | 8-494 |
| I6RBK  | Zelfborgende kraagbout / Boulon à collet   | 8-495 |
| I6RB   | Zelfborgende bolkopbout / Vis à tête ronde   | 8-495 |

|       |  |       |
|-------|--|-------|
| I6RM  | Zelfborgende flensmoer (DIN 6923) / Ecou elargi (DIN 6923) | 8-495 |
| I6B   | Bout (DIN 933) / Boulon (DIN 933)                          | 8-496 |
| I6M   | Moer (DIN 934) / Ecou (DIN 934)                            | 8-496 |
| I6CRO | Vlakke sluitring (DIN 9021) / Rondelle large (DIN 9021)    | 8-496 |
| I6RO  | Sluitring (DIN 125-1 A) / Rondelle (DIN 125-1 A)           | 8-497 |
|       | TECHNISCHE INFO / INFO TECHNIQUE                           | 8--   |

## INOX

Roestvast staal (RVS of inox) wordt op die plaatsen gebruikt waar een hoge corrosiebestendigheid een eerste vereiste is; daarnaast soms onder extreme omstandigheden (hoge temperatuur en/of druk).

Roestvast staal bestaat uit een ijzerlegering die minimaal 10,5% chroom en maximaal 1,2% koolstof bevat. Deze hoeveelheid chroom voorkomt de vorming van roest in een niet verontreinigde atmosfeer. De hoge corrosieweerstand is het gevolg van de vorming van een dunne oxidehuid op het oppervlak, waardoor aantasting van het onderliggende staal wordt voorkomen. Wordt deze oxidehuid als gevolg van een mechanische of chemische behandeling aangetast en zijn de omstandigheden zodanig dat dit niet wordt hersteld, dan kan er lokaal corrosie optreden, terwijl de rest van het oppervlak onaangetast blijft. Bijvoorbeeld in een zure, reducerende oplossing is het voor het metaal meestal niet mogelijk om een beschermend oxidehuidje te vormen.

Op dit moment zijn er circa 200 verschillende soorten die het predikaat 'roestvast' verdienen. Elk jaar verschijnen er aangepaste of nieuwe legeringen. Sommige legeringen bevatten nu al bijna 30% chroom. Daarnaast wordt een groot aantal andere elementen toegevoegd om specifieke eigenschappen te verkrijgen, dan wel in verband met de fabricage. Elementen die worden toegevoegd zijn onder andere nikkel, koolstof, titaan, aluminium, koper, zwavel of selenium.

Een van de bekendste is de door het Amerikaanse Iron and Steel Institute (AISI) opgestelde norm waarbij een bepaalde kwaliteit RVS door drie cijfers wordt aangeduid. Een andere bekende methode is de West-Duitse waarbij het RVS wordt aangeduid met behulp van een Werkstoffnummer. In de praktijk wordt men vaak geconfronteerd met de vraag in hoeverre een bepaald RVS type volgens AISI overeenkomt met een Werkstoffnummer.

### TOEPASSINGEN

- Automobielenindustrie;
- Tunnelbouw;
- Bouwnijverheid;
- Chemische industrie;
- Elektronica;
- Petroleum industrie / petrochemie;
- Voedingsindustrie;
- Luchtvaart;
- Machinebouw;
- Medische en farmaceutische industrie;
- Decoratieve doeleinden en keukenapparatuur.

### VERGOKAN BIEDT 2 VERSCHILLENDE SOORTEN ROESTVAST STAAL AAN:

#### 1. AISI – INOX 304 (EN 1.4301 - V2A)

Chroom: 17,5%-19,5% / Nikkel: 8%-10,5%

##### De algemene karakteristieken zijn de volgende:

- Austenitisch;
- Goede taaiheidseigenschappen bij zeer lage temperaturen;
- Uitstekende corrosieweerstand in tal van oxiderende milieus.

#### 2. AISI – INOX 316 L (EN 1.4404 - V4A)

Chroom: 16,5% -18,5% / Nikkel: 10,5% - 13% / Molybdeen: 2%-2,5%

##### De algemene karakteristieken zijn de volgende:

- Austenitisch en hittebestendig staal;
- Zeer goede kruipsterkte bij hoge temperaturen (tot 760°C);
- Dankzij de toevoeging van molybdeen biedt INOX 316 een betere corrosieweerstand in vergelijking met de meeste andere chroomnikkel staalsoorten, en dit in verschillende corrosieve milieus, waaronder het zeeklimaat;
- Onder atmosferische condities is INOX 316 uitstekend bestand tegen roest, zelfs wanneer zuren aanwezig zijn zoals bv. salpeterzuur. Het materiaal biedt een goede weerstand tegen alkalische oplossingen, organische en anorganische zouten. Over het algemeen is dit materiaal dus zeer corrosiebestendig zelfs bij de aanwezigheid van veel zout zoals in maritieme omgevingen.

## INOX

L'acier inoxydable est employé dans un environnement où une grande résistance contre la corrosion est exigée et où il y a des conditions extrêmes (températures élevées et/ou pression).

Il est composé d'un alliage de fer contenant au minimum 10,5% de chrome et au maximum 1,2% de carbone. Cette quantité de chrome empêche le développement de rouille dans un environnement agressif. Grâce à une mince couche d'oxyde en surface qui évite la corrosion de l'acier, nous obtenons une grande résistance. Si cette couche est altérée, due à un traitement chimique ou mécanique, la corrosion se manifesterà à ces endroits.

Actuellement, il y a environ 200 alliages qui méritent le titre 'inoxydable'. De nouveaux alliages apparaissent tous les ans. Certains contiennent déjà à peu près 30% de chrome. En outre, beaucoup d'autres éléments sont ajoutés pour atteindre des caractéristiques spécifiques. Les éléments sont les suivants: nickel, carbone, titane, aluminium, cuivre, soufre ou sélénium.

La norme la plus connue est celle d'AISI (American Iron and Steel Institute). La qualité de l'acier inoxydable est établie par 3 chiffres. Une autre norme, allemande, stipule la qualité de l'acier inoxydable par une 'Werkstoffnummer'.

### APPLICATIONS:

- Industrie automobile;
- La construction de tunnels;
- Secteur de la construction;
- L'industrie chimique;
- Equipement électronique;
- Industrie pétrochimique/pétrolière;
- L'industrie alimentaire;
- L'aviation;
- L'ingénierie mécanique;
- L'industrie médicale et pharmaceutique;
- Des fins décoratives et équipement de cuisine.

### VERGOKAN OFFRE 2 TYPES D'INOX:

#### 1. AISI - INOX 304 (EN 1.4301 - V2A)

Chrome: 17,5%-19,5% / Nickel : 8%-10,5%

##### Caractéristiques générales:

- Austénitique;
- Bonnes tenue à très basse températures;
- Excellente résistance à la corrosion dans de nombreux environnements oxydants.

#### 2. AISI - INOX 316 L (EN 1.4404 - V4A)

Chrome: 16,5%-18,5% / Nickel: 10,5% - 13% / Molybdène: 2%-2,5%

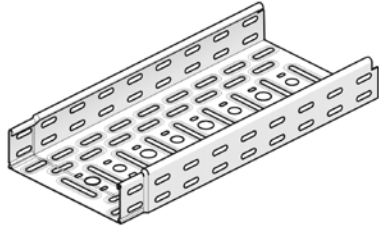
##### Caractéristiques générales:

- Austénitique et résistant à la chaleur;
- Très bonne résistance au fluage à de hautes températures (jusqu'à 760°C);
- Grâce au molybdène, l'inox 316 a une meilleure résistance à la corrosion par rapport à la plupart des autres types d'acier chrome-nickel dans des environnements corrosifs, comme le milieu sulfurique;
- Dans des conditions atmosphériques l'inox 316 a une excellente résistance à la corrosion, même avec la présence d'acides, comme l'acide nitrique. Le matériau possède également une très haute résistance aux solutions alcalines ainsi que des sels organiques et inorganiques. En général, ce matériau est donc très résistant à la corrosion, même en présence d'une concentration saline élevée comme l'environnement maritime.



## I4KBSI60

### Kabelbaan inenschuifbaar / Chemin de câbles emboîtable



Inenschuifbare uiteinden  
Langs- en dwarsperforaties  
Boordomslag

Extrémities emboîtables  
Perforations perpendiculaires  
Bords rabattus

Stand. Uitv./Exec. Std.

Inox 304/Acier Inoxydable 304

| HD | Artikel<br>Référence | ↑<br>mm | ↔<br>mm | ↖<br>mm | ↗<br>mm | kg/m  | ⊞ | Stock<br>Magasin | Eenheid<br>Unité |
|----|----------------------|---------|---------|---------|---------|-------|---|------------------|------------------|
| -  | I4KBSI60.100.080     | 60      | 100     | 0,80    | 3000    | 1,300 | 3 | ✓                | m                |
| -  | I4KBSI60.200.080     | 60      | 200     | 0,80    | 3000    | 1,900 | 3 | ✓                | m                |
| -  | I4KBSI60.300.080     | 60      | 300     | 0,80    | 3000    | 2,400 | 3 | ✓                | m                |
| -  | I4KBSI60.400.100     | 60      | 400     | 1,00    | 3000    | 3,700 | 3 | ✓                | m                |

Te bevestigen met:

A fixer avec:

|   |          |   |   |    |    |       |     |   |       |
|---|----------|---|---|----|----|-------|-----|---|-------|
| - | KBV      | - | - | -  | -  | 0,001 | 96  | ✓ | st/pc |
| - | I6VM6.10 | - | - | M6 | 10 | 0,008 | 100 | ✓ | st/pc |

#### BELASTINGSDIAGRAM

Diagram geldig voor I4KBSI60. Deze grafiek geeft de maximaal toelaatbare gelijkmatig verdeelde belasting aan voor meervoudige belastingondersteuning. Ze voldoen aan de norm IEC 61537 par 10.3.3. test type III met verbinding op 1/5 van de ondersteuningsafstand.

F = max. toelaatbare belasting (daN/m)

L = steunafstand (m)

Max. doorbuiging (m) = L/100

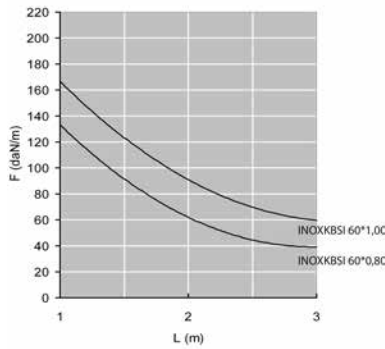
#### DIAGRAMME DE CHARGE

Courbe valable pour I4KBSI60. Ce graphique indique la charge maximale également répartie autorisée pour un soutien de charge multiple. Elles sont conformes à la norme IEC 61537 par 10.3.3. test de type III avec connexion à 1/5 de la distance de soutien.

F = poids de câbles admissible (daN/m)

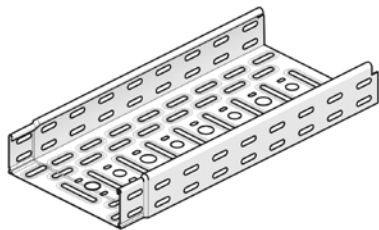
L = distance entre supports (m)

Déflexion max (m) = L/100



## I6KBSI60

### Kabelbaan inenschuifbaar / Chemin de câbles emboîtable



Inenschuifbare uiteinden  
Langs- en dwarsperforaties  
Boordomslag

Extrémities emboîtables  
Perforations perpendiculaires  
Bords rabattus

Stand. Uitv./Exec. Std.

Inox 316/Acier Inoxydable 316

| HD | Artikel<br>Référence | ↑<br>mm | ↔<br>mm | ↖<br>mm | ↗<br>mm | kg/m  | ⊞ | Stock<br>Magasin | Eenheid<br>Unité |
|----|----------------------|---------|---------|---------|---------|-------|---|------------------|------------------|
| -  | I6KBSI60.100.080     | 60      | 100     | 0,80    | 3000    | 1,300 | 3 | ✓                | m                |
| -  | I6KBSI60.200.080     | 60      | 200     | 0,80    | 3000    | 1,900 | 3 | ✓                | m                |
| -  | I6KBSI60.300.080     | 60      | 300     | 0,80    | 3000    | 2,400 | 3 | ✓                | m                |
| -  | I6KBSI60.400.100     | 60      | 400     | 1,00    | 3000    | 3,700 | 3 | ✓                | m                |

Te bevestigen met:

A fixer avec:

|   |          |   |   |    |    |       |     |   |       |
|---|----------|---|---|----|----|-------|-----|---|-------|
| - | KBV      | - | - | -  | -  | 0,001 | 96  | ✓ | st/pc |
| - | I6VM6.10 | - | - | M6 | 10 | 0,008 | 100 | ✓ | st/pc |

#### BELASTINGSDIAGRAM

Diagram geldig voor I6KBSI60. Deze grafiek geeft de maximaal toelaatbare gelijkmatig verdeelde belasting aan voor meervoudige belastingondersteuning. Ze voldoen aan de norm IEC 61537 par 10.3.3. test type III met verbinding op 1/5 van de ondersteuningsafstand.

F = max. toelaatbare belasting (daN/m)

L = steunafstand (m)

Max. doorbuiging (m) = L/100

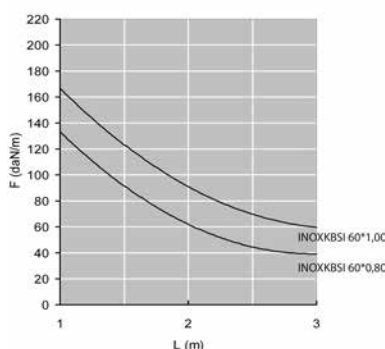
#### DIAGRAMME DE CHARGE

Courbe valable pour I6KBSI60. Ce graphique indique la charge maximale également répartie autorisée pour un soutien de charge multiple. Elles sont conformes à la norme IEC 61537 par 10.3.3. test de type III avec connexion à 1/5 de la distance de soutien.

F = poids de câbles admissible (daN/m)

L = distance entre supports (m)

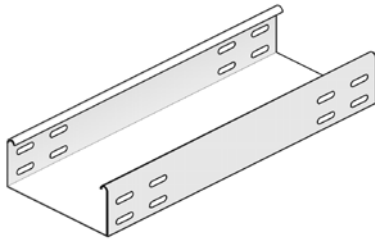
Déflexion max (m) = L/100





## I4KG60

### Kabelbaan met gesloten bodem / Goulotte à fond lisse



Gesloten bodem  
Boordomslag

Fond lisse  
Bords rabattus

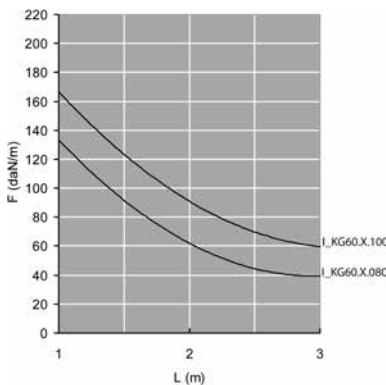
Stand. Uitv./Exec. Std.

Inox 304/Acier Inoxydable 304

| HD | Artikel<br>Référence | ↑<br>mm | ↔<br>mm | ↔<br>mm | ↔<br>mm | kg/m  | ⊞  | Stock<br>Magasin | Eenheid<br>Unité |
|----|----------------------|---------|---------|---------|---------|-------|----|------------------|------------------|
| -  | I4KG60.100.080       | 60      | 100     | 0,80    | 3000    | 1,500 | 30 |                  | m                |
| -  | I4KG60.200.080       | 60      | 200     | 0,80    | 3000    | 2,170 | 30 |                  | m                |
| -  | I4KG60.300.080       | 60      | 300     | 0,80    | 3000    | 2,770 | 30 |                  | m                |
| -  | I4KG60.400.100       | 60      | 400     | 1,00    | 3000    | 4,460 | 30 |                  | m                |

Te bevestigen met:  
A fixer avec:

|   |           |    |     |    |    |       |     |   |       |
|---|-----------|----|-----|----|----|-------|-----|---|-------|
| - | I6VM6.10  | -  | -   | M6 | 10 | 0,008 | 100 | ✓ | st/pc |
| - | I6V60.200 | 50 | 200 | -  | -  | 0,080 | 48  | ✓ | st/pc |



#### BELASTINGSDIAGRAM

Diagramm geldig voor I4KG60. Deze grafiek geeft de maximaal toelaatbare gelijkmatig verdeelde belasting aan voor meervoudige belastingondersteuning. Ze voldoen aan de norm IEC 61537 par 10.3.3 test type III met verbinding op 1/5 van de ondersteuningsafstand.

F = max. toelaatbare belasting (daN/m)  
L = steunafstand (m)  
Max. doorbuiging (m) = L/100

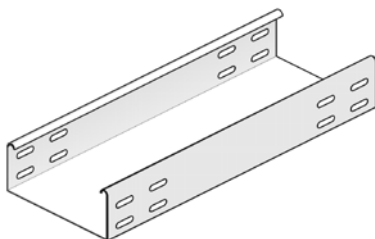
#### DIAGRAMME DE CHARGE

Courbe valable pour I4KG60. Ce graphique indique la charge maximale également répartie autorisée pour un soutien de charge multiple. Elles sont conformes à la norme IEC 61537 par 10.3.3, test de type III avec connexion à 1/5 de la distance de soutien.

F = poids de câbles admissible (daN/m)  
L = distance entre supports (m)  
Déflexion max (m) = L/100

## I6KG60

### Kabelbaan met gesloten bodem / Goulotte à fond lisse



Gesloten bodem  
Boordomslag

Fond lisse  
Bords rabattus

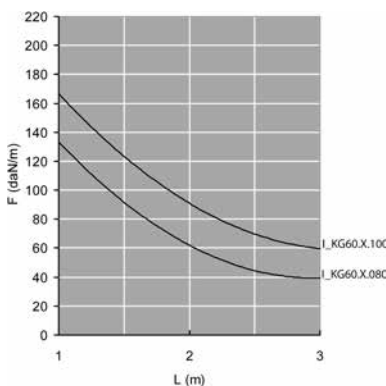
Stand. Uitv./Exec. Std.

Inox 316/Acier Inoxydable 316

| HD | Artikel<br>Référence | ↑<br>mm | ↔<br>mm | ↔<br>mm | ↔<br>mm | kg/m  | ⊞  | Stock<br>Magasin | Eenheid<br>Unité |
|----|----------------------|---------|---------|---------|---------|-------|----|------------------|------------------|
| -  | I6KG60.100.080       | 60      | 100     | 0,80    | 3000    | 1,500 | 30 |                  | m                |
| -  | I6KG60.200.080       | 60      | 200     | 0,80    | 3000    | 2,170 | 30 |                  | m                |
| -  | I6KG60.300.080       | 60      | 300     | 0,80    | 3000    | 2,770 | 30 |                  | m                |
| -  | I6KG60.400.100       | 60      | 400     | 1,00    | 3000    | 4,460 | 30 |                  | m                |

Te bevestigen met:  
A fixer avec:

|   |           |    |     |    |    |       |     |   |       |
|---|-----------|----|-----|----|----|-------|-----|---|-------|
| - | I6VM6.10  | -  | -   | M6 | 10 | 0,008 | 100 | ✓ | st/pc |
| - | I6V60.200 | 50 | 200 | -  | -  | 0,080 | 48  | ✓ | st/pc |



#### BELASTINGSDIAGRAM

Diagramm geldig voor I6KG60. Deze grafiek geeft de maximaal toelaatbare gelijkmatig verdeelde belasting aan voor meervoudige belastingondersteuning. Ze voldoen aan de norm IEC 61537 par 10.3.3 test type III met verbinding op 1/5 van de ondersteuningsafstand.

F = max. toelaatbare belasting (daN/m)  
L = steunafstand (m)  
Max. doorbuiging (m) = L/100

#### DIAGRAMME DE CHARGE

Courbe valable pour I6KG60. Ce graphique indique la charge maximale également répartie autorisée pour un soutien de charge multiple. Elles sont conformes à la norme IEC 61537 par 10.3.3, test de type III avec connexion à 1/5 de la distance de soutien.

F = poids de câbles admissible (daN/m)  
L = distance entre supports (m)  
Déflexion max (m) = L/100

## I4D

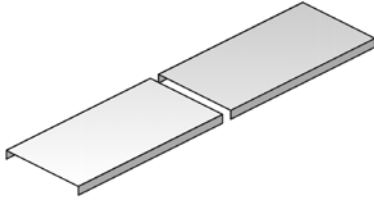
### Universeel deksel / Couvercle universel

Boordhoogte 10 mm.

Couvercle avec un bord de 10 mm.

Stand. Uitv./Exec. Std.

Inox 304/Acier Inoxydable 304



| HD | Artikel<br>Référence | ↑<br>mm | ↔<br>mm | ↗<br>mm | ↘<br>mm | kg/m  | ⊞ | Stock<br>Magasin | Eenheid<br>Unité |
|----|----------------------|---------|---------|---------|---------|-------|---|------------------|------------------|
| -  | I4D100               | 10      | 102     | 0,80    | 3000    | 0,820 | 3 |                  | m                |
| -  | I4D200               | 10      | 202     | 0,80    | 3000    | 1,420 | 3 |                  | m                |
| -  | I4D300               | 10      | 302     | 0,80    | 3000    | 2,100 | 3 |                  | m                |
| -  | I4D400               | 10      | 402     | 1,00    | 3000    | 4,150 | 3 |                  | m                |

## I6D

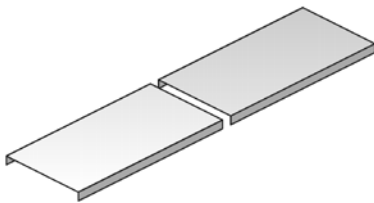
### Universeel deksel / Couvercle universel

Boordhoogte 10 mm.

Couvercle avec un bord de 10 mm.

Stand. Uitv./Exec. Std.

Inox 316/Acier Inoxydable 316



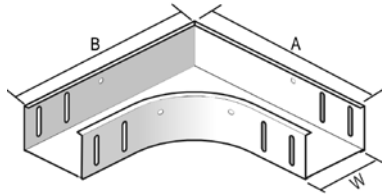
| HD | Artikel<br>Référence | ↑<br>mm | ↔<br>mm | ↗<br>mm | ↘<br>mm | kg/m  | ⊞ | Stock<br>Magasin | Eenheid<br>Unité |
|----|----------------------|---------|---------|---------|---------|-------|---|------------------|------------------|
| -  | I6D100               | 10      | 102     | 0,80    | 3000    | 0,820 | 3 |                  | m                |
| -  | I6D200               | 10      | 202     | 0,80    | 3000    | 1,420 | 3 |                  | m                |
| -  | I6D300               | 10      | 302     | 0,80    | 3000    | 2,100 | 3 |                  | m                |
| -  | I6D400               | 10      | 402     | 1,00    | 3000    | 4,150 | 3 |                  | m                |

Te bevestigen met:  
A fixer avec:

|   |     |   |   |   |   |       |    |   |       |
|---|-----|---|---|---|---|-------|----|---|-------|
| - | DCL | - | - | - | - | 0,005 | 96 | ✓ | st/pc |
|---|-----|---|---|---|---|-------|----|---|-------|

## I6B90

### Horizontale bocht 90° / Courbe horizontale à 90°



Ineenschuifbaar met de kabelgoot

Emboïtables avec le chemin de câbles.

Radius/Rayon

100 mm

Stand. Uitv./Exec. Std.

Inox 316/Acier Inoxydable 316

|   |     |     |     |     |     |     |     |     |
|---|-----|-----|-----|-----|-----|-----|-----|-----|
| W | 75  | 100 | 150 | 200 | 300 | 400 | 500 | 600 |
| A | 280 | 305 | 355 | 405 | 505 | 605 | 705 | 805 |
| B | 280 | 305 | 355 | 405 | 505 | 605 | 705 | 805 |

| HD | Artikel<br>Référence | ↑<br>mm | ↔<br>mm | ↔<br>mm | ↔<br>mm | kg/st<br>kg/pc | ⊞ | Stock<br>Magasin | Eenheid<br>Unité |
|----|----------------------|---------|---------|---------|---------|----------------|---|------------------|------------------|
| -  | I6B90.60.100         | 60      | 100     |         | -       | 0,880          | 1 |                  | st/pc            |
| -  | I6B90.60.200         | 60      | 200     |         | -       | 1,450          | 1 |                  | st/pc            |
| -  | I6B90.60.300         | 60      | 300     |         | -       | 2,130          | 1 |                  | st/pc            |
| -  | I6B90.60.400         | 60      | 400     |         | -       | 2,940          | 1 |                  | st/pc            |

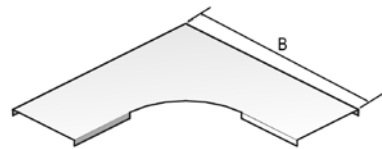
Te bevestigen met:

A fixer avec:

|   |          |   |   |    |    |       |     |   |       |
|---|----------|---|---|----|----|-------|-----|---|-------|
| - | I6VM6.10 | - | - | M6 | 10 | 0,008 | 100 | ✓ | st/pc |
|---|----------|---|---|----|----|-------|-----|---|-------|

## I6DB90

### Deksel voor horizontale bocht 90° / Couvercle pour courbe horizontale à 90°



Radius/Rayon

100 mm

Stand. Uitv./Exec. Std.

Inox 316/Acier Inoxydable 316

|   |     |     |     |     |     |     |     |     |
|---|-----|-----|-----|-----|-----|-----|-----|-----|
|   | 75  | 100 | 150 | 200 | 300 | 400 | 500 | 600 |
| B | 281 | 306 | 356 | 406 | 506 | 606 | 706 | 806 |

| HD | Artikel<br>Référence | ↑<br>mm | ↔<br>mm | ↔<br>mm | ↔<br>mm | kg/st<br>kg/pc | ⊞ | Stock<br>Magasin | Eenheid<br>Unité |
|----|----------------------|---------|---------|---------|---------|----------------|---|------------------|------------------|
| -  | I6DB90.100           | 10      | 106     |         | -       | 0,400          | 1 |                  | st/pc            |
| -  | I6DB90.200           | 10      | 206     |         | -       | 0,850          | 1 |                  | st/pc            |
| -  | I6DB90.300           | 10      | 306     |         | -       | 1,420          | 1 |                  | st/pc            |
| -  | I6DB90.400           | 10      | 406     |         | -       | 2,130          | 1 |                  | st/pc            |

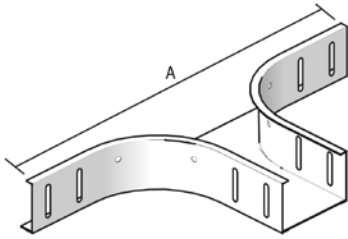
Te bevestigen met:

A fixer avec:

|   |     |   |   |   |   |       |    |   |       |
|---|-----|---|---|---|---|-------|----|---|-------|
| - | DCL | - | - | - | - | 0,005 | 96 | ✓ | st/pc |
|---|-----|---|---|---|---|-------|----|---|-------|

## I6AS

### Aftakstuk 90° / Pièce de dérivation horizontale à 90°



Ineenschuifbaar met de kabelbaan

Emboïtables avec le chemin de câbles.

Radius/Rayon

100 mm

Stand. Uitv./Exec. Std.

Inox 316/Acier Inoxydable 316

|   |     |     |     |     |     |     |     |      |
|---|-----|-----|-----|-----|-----|-----|-----|------|
|   | 75  | 100 | 150 | 200 | 300 | 400 | 500 | 600  |
| A | 483 | 508 | 558 | 608 | 708 | 808 | 908 | 1008 |

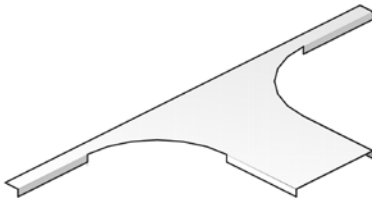
| HD | Artikel<br>Référence | ↑<br>mm | ↔<br>mm | ↔<br>mm | ↔<br>mm | kg/st<br>kg/pc | ⊞ | Stock<br>Magasin | Eenheid<br>Unité |
|----|----------------------|---------|---------|---------|---------|----------------|---|------------------|------------------|
| -  | I6AS60.100           | 60      | 100     |         | -       | 0,570          | 1 |                  | st/pc            |
| -  | I6AS60.200           | 60      | 200     |         | -       | 0,710          | 1 |                  | st/pc            |
| -  | I6AS60.300           | 60      | 300     |         | -       | 0,840          | 1 |                  | st/pc            |
| -  | I6AS60.400           | 60      | 400     |         | -       | 0,980          | 1 |                  | st/pc            |

Te bevestigen met:  
A fixer avec:

|   |          |   |   |    |    |       |     |   |       |
|---|----------|---|---|----|----|-------|-----|---|-------|
| - | I6VM6.10 | - | - | M6 | 10 | 0,008 | 100 | ✓ | st/pc |
|---|----------|---|---|----|----|-------|-----|---|-------|

## I6DAS

### Deksel voor aftakstuk 90° / Couvercle pour dérivation horizontale



Radius/Rayon

100 mm

Stand. Uitv./Exec. Std.

Inox 316/Acier Inoxydable 316

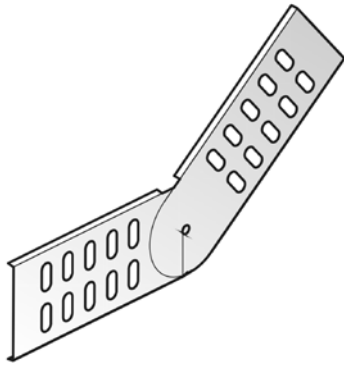
| HD | Artikel<br>Référence | ↑<br>mm | ↔<br>mm | ↔<br>mm | ↔<br>mm | kg/st<br>kg/pc | ⊞ | Stock<br>Magasin | Eenheid<br>Unité |
|----|----------------------|---------|---------|---------|---------|----------------|---|------------------|------------------|
| -  | I6DAS100             | 10      | 106     |         | -       | 0,240          | 1 |                  | st/pc            |
| -  | I6DAS200             | 10      | 206     |         | -       | 0,390          | 1 |                  | st/pc            |
| -  | I6DAS300             | 10      | 306     |         | -       | 0,520          | 1 |                  | st/pc            |
| -  | I6DAS400             | 10      | 406     |         | -       | 0,650          | 1 |                  | st/pc            |

Te bevestigen met:  
A fixer avec:

|   |     |   |   |   |   |       |    |   |       |
|---|-----|---|---|---|---|-------|----|---|-------|
| - | DCL | - | - | - | - | 0,005 | 96 | ✓ | st/pc |
|---|-----|---|---|---|---|-------|----|---|-------|

## I6DS60

### Scharnierende koppelplaat / Eclisse articulée



Stand. Uitv./Exec. Std.

Inox 316/Acier Inoxydable 316

| HD                                  | Artikel<br>Référence | ↑<br>mm | ↔<br>mm | ↔<br>mm | ↔<br>mm | kg/st<br>kg/pc | ⊞   | Stock<br>Magasin | Eenheid<br>Unité |
|-------------------------------------|----------------------|---------|---------|---------|---------|----------------|-----|------------------|------------------|
| -                                   | <b>I6DS60</b>        | 60      |         |         | -       | 0,130          | 50  |                  | st/pc            |
| Te bevestigen met:<br>A fixer avec: |                      |         |         |         |         |                |     |                  |                  |
| -                                   | <b>I6VM6.10</b>      | -       | -       | M6      | 10      | 0,008          | 100 | ✓                | st/pc            |

## I6SLOS

### Scheidingschot los / Cloison de séparation séparée



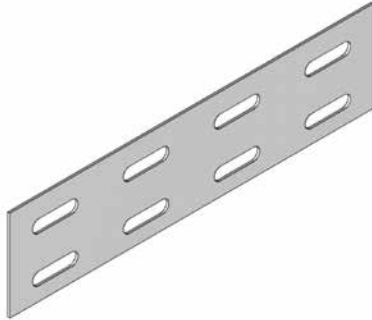
Stand. Uitv./Exec. Std.

Inox 316/Acier Inoxydable 316

| HD                                  | Artikel<br>Référence | ↑<br>mm | ↔<br>mm | ↔<br>mm | ↔<br>mm | kg/m  | ⊞   | Stock<br>Magasin | Eenheid<br>Unité |
|-------------------------------------|----------------------|---------|---------|---------|---------|-------|-----|------------------|------------------|
| -                                   | <b>I6SLOS35</b>      | 35      |         |         | 3000    | 0,330 | 3   |                  | m                |
| -                                   | <b>I6SLOS60</b>      | 60      |         |         | 3000    | 0,510 | 3   |                  | m                |
| -                                   | <b>I6SLOS85</b>      | 85      |         |         | 3000    | 0,680 | 3   |                  | m                |
| -                                   | <b>I6SLOS110</b>     | 110     |         |         | 3000    | 0,820 | 3   |                  | m                |
| Te bevestigen met:<br>A fixer avec: |                      |         |         |         |         |       |     |                  |                  |
| -                                   | <b>I6VM6.10</b>      | -       | -       | M6      | 10      | 0,008 | 100 | ✓                | st/pc            |

## I6V60.200

### Koppelplaat / Eclisse à boulonner



Stand. Uitv./Exec. Std.

Inox 316/Acier Inoxydable 316

| HD                                  | Artikel<br>Référence | ↑<br>mm | ↔<br>mm | ↔<br>mm | ↔<br>mm | kg/st<br>kg/pc | ⊞   | Stock<br>Magasin | Eenheid<br>Unité |
|-------------------------------------|----------------------|---------|---------|---------|---------|----------------|-----|------------------|------------------|
| -                                   | I6V60.200            | 50      | 200     |         |         | 0,080          | 48  | ✓                | st/pc            |
| Te bevestigen met:<br>A fixer avec: |                      |         |         |         |         |                |     |                  |                  |
| -                                   | I6VM6.10             | -       | -       | M6      | 10      | 0,008          | 100 | ✓                | st/pc            |

## KBV

### Snelkoppeling voor KBSI / Attâche pour KBSI



Stand. Uitv./Exec. Std.

Inox/Acier Inoxydable

| HD | Artikel<br>Référence | ↑<br>mm | ↔<br>mm | ↔<br>mm | ↔<br>mm | kg/st<br>kg/pc | ⊞  | Stock<br>Magasin | Eenheid<br>Unité |
|----|----------------------|---------|---------|---------|---------|----------------|----|------------------|------------------|
| -  | KBV                  | -       |         |         |         | 0,001          | 96 | ✓                | st/pc            |

## DCL

### Clipsbare dekselklem / Attache couvercle



2 per meter.  
Niet geschikt voor I4KG / I6KG.

2 par mètre.  
Sauf pour goulottes I4KG / I6KG.

Stand. Uitv./Exec. Std.

Inox/Acier Inoxydable

| HD | Artikel<br>Référence | ↑<br>mm | ↔<br>mm | ↔<br>mm | ↔<br>mm | kg/st<br>kg/pc | ⊞  | Stock<br>Magasin | Eenheid<br>Unité |
|----|----------------------|---------|---------|---------|---------|----------------|----|------------------|------------------|
| -  | DCL                  | -       |         |         |         | 0,005          | 96 | ✓                | st/pc            |

## I6VF60

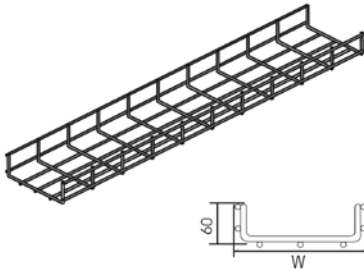
### Draadgoot voor zware last / Chemin de câbles en fil, charges lourdes

Raster: 50x100 mm  
Draad: 4,50 mm

Maille: 50x100 mm  
Fil: 4,50 mm

Stand. Uitv./Exec. Std.

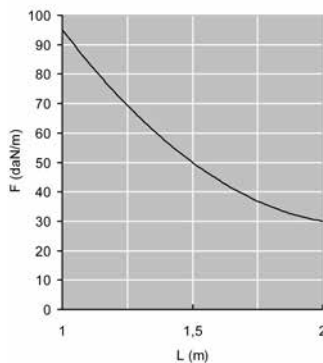
Inox 316/Acier Inoxydable 316



| HD | Artikel<br>Référence | ↑<br>mm | ↔<br>mm | ↔<br>mm | ↔<br>mm | kg/m  | ⊞ | Stock<br>Magasin | Eenheid<br>Unité |
|----|----------------------|---------|---------|---------|---------|-------|---|------------------|------------------|
| -  | I6VF60.050           | 60      | 50      |         | 3000    | 0,690 | 3 | ✓                | m                |
| -  | I6VF60.100           | 60      | 97      |         | 3000    | 1,010 | 3 | ✓                | m                |
| -  | I6VF60.200           | 60      | 197     |         | 3000    | 1,263 | 3 | ✓                | m                |
| -  | I6VF60.300           | 60      | 297     |         | 3000    | 1,660 | 3 | ✓                | m                |
| -  | I6VF60.400           | 60      | 397     |         | 3000    | 2,040 | 3 | ✓                | m                |

Te bevestigen met:  
A fixer avec:

|   |        |    |     |   |   |       |    |   |       |
|---|--------|----|-----|---|---|-------|----|---|-------|
| - | I6KPVF | 60 | -   | - | - | 0,100 | 30 | ✓ | st/pc |
| - | I6VFK  | -  | -   | - | - | 0,020 | 50 | ✓ | st/pc |
| - | I6VFKS | 55 | 250 | - | - | 0,270 | 30 | ✓ | st/pc |



#### BELASTINGSDIAGRAM

Diagramm geldig voor I6VF60. Deze grafiek geeft de maximaal toelaatbare gelijkmatig verdeelde belasting aan voor meervoudige belastingondersteuning. Ze voldoen aan de norm IEC 61537 par 10.3.3 test type III met verbinding op 1/5 van de ondersteuningsafstand.

F = max. toelaatbare belasting (daN/m)  
L = steunafstand (m)  
Max. doorbuiging (m) = L/100

#### DIAGRAMME DE CHARGE

Courbe valable pour I6VF60. Ce graphique indique la charge maximale également répartie autorisée pour un soutien de charge multiple. Elles sont conformes à la norme IEC 61537 par 10.3.3, test de type III avec connexion à 1/5 de la distance de soutien.

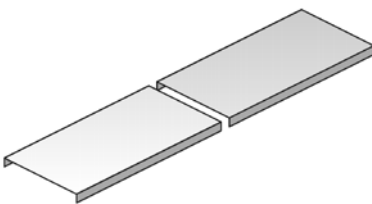
F = poids de câbles admissible (daN/m)  
L = distance entre supports (m)  
Déflexion max (m) = L/100

## I6D

### Universeel deksel / Couvercle universel

Stand. Uitv./Exec. Std.

Inox 316/Acier Inoxydable 316



| HD | Artikel<br>Référence | ↑<br>mm | ↔<br>mm | ↔<br>mm | ↔<br>mm | kg/m  | ⊞ | Stock<br>Magasin | Eenheid<br>Unité |
|----|----------------------|---------|---------|---------|---------|-------|---|------------------|------------------|
| -  | I6D100               | 10      | 102     | 0,80    | 3000    | 0,820 | 3 |                  | m                |
| -  | I6D200               | 10      | 202     | 0,80    | 3000    | 1,420 | 3 |                  | m                |
| -  | I6D300               | 10      | 302     | 0,80    | 3000    | 2,100 | 3 |                  | m                |
| -  | I6D400               | 10      | 402     | 1,00    | 3000    | 4,150 | 3 |                  | m                |

Te bevestigen met:  
A fixer avec:

|   |       |   |   |   |   |       |     |   |       |
|---|-------|---|---|---|---|-------|-----|---|-------|
| - | DCLVF | - | - | - | - | 0,005 | 100 | ✓ | st/pc |
|---|-------|---|---|---|---|-------|-----|---|-------|

## DCLVF

### Clipsbare dekselklem / Attache couvercle clipsable



2 per meter.

2 par mètre.

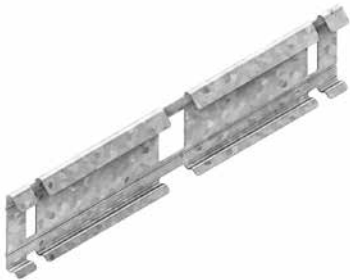
Stand. Uitv./Exec. Std.

Inox/Acier Inoxydable

| HD | Artikel<br>Référence | ↑<br>mm | ↔<br>mm | ↔<br>mm | ↔<br>mm | kg/st<br>kg/pc | 📦   | Stock<br>Magasin | Eenheid<br>Unité |
|----|----------------------|---------|---------|---------|---------|----------------|-----|------------------|------------------|
| -  | DCLVF                | -       |         |         |         | 0,005          | 100 | ✓                | st/pc            |

## I6KPVF

### Koppelplaat clipsbaar / Eclisse encliquetable



Stand. Uitv./Exec. Std.

Inox 316/Acier Inoxydable 316

| HD | Artikel<br>Référence | ↑<br>mm | ↔<br>mm | ↔<br>mm | ↔<br>mm | kg/st<br>kg/pc | 📦  | Stock<br>Magasin | Eenheid<br>Unité |
|----|----------------------|---------|---------|---------|---------|----------------|----|------------------|------------------|
| -  | I6KPVF               | 60      |         |         |         | 0,100          | 30 | ✓                | st/pc            |

## I6VFK

### Koppelklem / Agrafe



Stand. Uitv./Exec. Std.

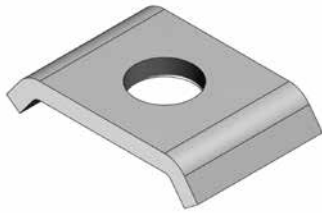
Inox 316/Acier Inoxydable 316

| HD | Artikel<br>Référence | ↑<br>mm | ↔<br>mm | ↔<br>mm | ↔<br>mm | kg/st<br>kg/pc | 📦  | Stock<br>Magasin | Eenheid<br>Unité |
|----|----------------------|---------|---------|---------|---------|----------------|----|------------------|------------------|
| -  | I6VFK                | -       |         |         |         | 0,020          | 50 | ✓                | st/pc            |



## I6VFKK25

### Koppelklem / Agrafe



Stand. Uitv./Exec. Std.

Inox 316/Acier Inoxydable 316

| HD | Artikel<br>Référence | ↑<br>mm | ↔<br>mm | ↔<br>mm | ↔<br>mm | kg/st<br>kg/pc | ⊞   | Stock<br>Magasin | Eenheid<br>Unité |
|----|----------------------|---------|---------|---------|---------|----------------|-----|------------------|------------------|
| -  | I6VFKK25             | -       | 25      |         |         | 0,006          | 200 | ✓                | st/pc            |

## I6VFKG30

### Koppelklem / Agrafe



Stand. Uitv./Exec. Std.

Inox 316/Acier Inoxydable 316

| HD | Artikel<br>Référence | ↑<br>mm | ↔<br>mm | ↔<br>mm | ↔<br>mm | kg/st<br>kg/pc | ⊞   | Stock<br>Magasin | Eenheid<br>Unité |
|----|----------------------|---------|---------|---------|---------|----------------|-----|------------------|------------------|
| -  | I6VFKG30             | -       | 30      |         |         | 0,008          | 200 | ✓                | st/pc            |

## I6VFKS

### Steunkoppelplaat / Eclisse support



Voor een maximale stevigheid en veiligheid

Pour une solidité et sécurité maximale

Stand. Uitv./Exec. Std.

Inox 316/Acier Inoxydable 316

| HD | Artikel<br>Référence | ↑<br>mm | ↔<br>mm | ↔<br>mm | ↔<br>mm | kg/st<br>kg/pc | ⊞  | Stock<br>Magasin | Eenheid<br>Unité |
|----|----------------------|---------|---------|---------|---------|----------------|----|------------------|------------------|
| -  | I6VFKS               | 55      | 250     |         |         | 0,270          | 30 | ✓                | st/pc            |

Rondkopbout en moer inclusief.

Vis à tête ronde et écrou inclus.

## I6VFCB

### Centrale ophangbeugel / Etrier central



Stand. Uitv./Exec. Std.

Inox 316/Acier Inoxydable 316

| HD | Artikel<br>Référence | ↑<br>mm | ↔<br>mm | ↔<br>mm | ↔<br>mm | kg/st<br>kg/pc | 📦  | Stock<br>Magasin | Eenheid<br>Unité |
|----|----------------------|---------|---------|---------|---------|----------------|----|------------------|------------------|
| -  | I6VFCB               | -       |         |         |         | 0,035          | 24 | ✓                | st/pc            |

Per set (2 stuks)

Toepasbaar bij draadgoten I6VF60.100 en I6VF60.150.

Draadstang I6TIM6 of I6TIM8 en moer I6M6 of I6M8 afzonderlijk te bestellen.

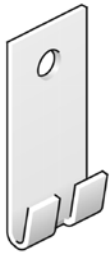
Le jeu (2 pièces).

Pour la fixation centrale de gouttières I6VF60.100 et I6VF60.150.

Tige filetée I6TIM6 ou I6TIM8 et écrou I6M6 ou I6M8 à commander séparément.

## I6VFM

### Muurbeugel / Etrier mural



Voor bevestiging aan de wand

Pour la fixation au mur

Stand. Uitv./Exec. Std.

Inox 316/Acier Inoxydable 316

| HD | Artikel<br>Référence | ↑<br>mm | ↔<br>mm | ↔<br>mm | ↔<br>mm | kg/st<br>kg/pc | 📦  | Stock<br>Magasin | Eenheid<br>Unité |
|----|----------------------|---------|---------|---------|---------|----------------|----|------------------|------------------|
| -  | I6VFM                | -       |         |         |         | 0,030          | 48 | ✓                | st/pc            |

## I6VFMM

### Muur- en montagebeugel / Etrier de montage/mural



Dubbel gebruik: montage van contactdozen en muurbevestiging

Polyvalent: montage des boîtes de contact et fixation au mur

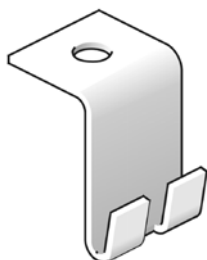
Stand. Uitv./Exec. Std.

Inox 316/Acier Inoxydable 316

| HD | Artikel<br>Référence | ↑<br>mm | ↔<br>mm | ↔<br>mm | ↔<br>mm | kg/st<br>kg/pc | ⊞  | Stock<br>Magasin | Eenheid<br>Unité |
|----|----------------------|---------|---------|---------|---------|----------------|----|------------------|------------------|
| -  | I6VFMM               | 60      |         |         |         | 0,080          | 20 | ✓                | st/pc            |

## I6VFO

### Ophangbeugel / Etrier de suspension



Voor draadstang-ophanging

Pour fixation par tige filetée

Stand. Uitv./Exec. Std.

Inox 316/Acier Inoxydable 316

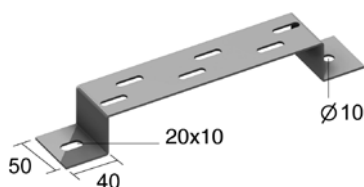
| HD | Artikel<br>Référence | ↑<br>mm | ↔<br>mm | ↔<br>mm | ↔<br>mm | kg/st<br>kg/pc | ⊞  | Stock<br>Magasin | Eenheid<br>Unité |
|----|----------------------|---------|---------|---------|---------|----------------|----|------------------|------------------|
| -  | I6VFO                | -       |         |         |         | 0,030          | 12 | ✓                | st/pc            |

Draadstang I6TIM6 of I6TIM8 afzonderlijk te bestellen.

Tige filetée I6TIM6 ou I6TIM8 à commander séparément.

## I6VMB

### Vloer- en muurbeugel / Etrier pour montage mural ou au sol



Geschikt voor gebruik als vloer-, muur- en ophangbeugel

S'utilise comme étrier de suspension, étrier mural et embase de sol

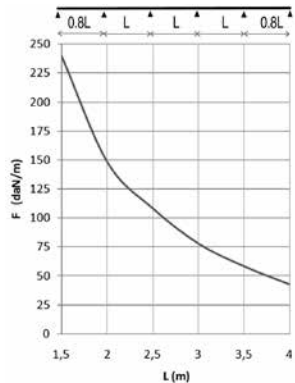
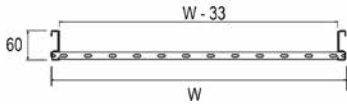
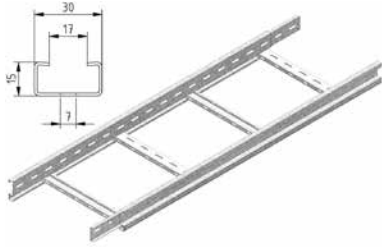
Stand. Uitv./Exec. Std.

Inox 316/Acier Inoxydable 316

| HD | Artikel<br>Référence | ↑<br>mm | ↔<br>mm | ↔<br>mm | ↔<br>mm | kg/st<br>kg/pc | ⊞  | Stock<br>Magasin | Eenheid<br>Unité |
|----|----------------------|---------|---------|---------|---------|----------------|----|------------------|------------------|
| -  | I6VMB100             | 40      | 100     |         |         | 0,180          | 30 | ✓                | st/pc            |
| -  | I6VMB200             | 40      | 200     |         |         | 0,260          | 30 | ✓                | st/pc            |
| -  | I6VMB300             | 40      | 300     |         |         | 0,340          | 30 | ✓                | st/pc            |
| -  | I6VMB400             | 40      | 400     |         |         | 0,420          | 20 | ✓                | st/pc            |

## I4KLLI60

### Kabelladder ineenschuifbaar / Echelle à câbles emboîtable



Langsligger: geperforeerd S-profiel  
Geperforeerde C-sporten

Longerons: profil en S perforé  
Echelons en C perforés

Nuttige binnenhoogte/Hauteur utile

44 mm

Sportafstand/Distance échelons

250 mm (Op aanvraag : 100 mm - 300 mm, stappen van 50 mm)/250 mm (Sur demande : 100 mm - 300 mm, au pas de 50 mm)

Op aanvraag/Sur demande

lengte 6000 mm/longueur 6000 mm

Op aanvraag/Sur demande

breedte 700 - 1200 mm (stappen van 100 mm)/  
largeur 700 - 1200 mm (au pas de 100 mm)

Stand. Uitv./Exec. Std.

Inox 304/Acier Inoxydable 304

| HD | Artikel<br>Référence | ↑<br>mm | ↔<br>mm | ↔<br>mm | ↔<br>mm | kg/m  | ⊞  | Stock<br>Magasin | Eenheid<br>Unité |
|----|----------------------|---------|---------|---------|---------|-------|----|------------------|------------------|
| -  | I4KLLI60.150         | 60      | 150     | 1,00    | 3000    | 2,110 | 30 |                  | m                |
| -  | I4KLLI60.200         | 60      | 200     | 1,00    | 3000    | 2,210 | 30 |                  | m                |
| -  | I4KLLI60.300         | 60      | 300     | 1,00    | 3000    | 2,400 | 30 |                  | m                |
| -  | I4KLLI60.400         | 60      | 400     | 1,00    | 3000    | 2,590 | 30 |                  | m                |
| -  | I4KLLI60.500         | 60      | 500     | 1,00    | 3000    | 2,790 | 30 |                  | m                |
| -  | I4KLLI60.600         | 60      | 600     | 1,00    | 3000    | 3,810 | 30 |                  | m                |

Te bevestigen met:  
A fixer avec:

|   |          |   |   |    |    |       |     |   |       |
|---|----------|---|---|----|----|-------|-----|---|-------|
| - | I6VM6.10 | - | - | M6 | 10 | 0,008 | 100 | ✓ | st/pc |
|---|----------|---|---|----|----|-------|-----|---|-------|

#### BELASTINGSDIAGRAM

Deze grafiek geeft de maximaal toelaatbare gelijkmatig verdeelde belasting aan voor meervoudige belastingondersteuning. Ze voldoet aan de norm IEC 61537 met verbinding in midden van de ondersteuningsafstand en eindoverspanning = 0,8x span.

F = max. toelaatbare belasting (daN/m)

L = steunafstand (m)

Max. doorbuiging (m) = L/100

#### DIAGRAMME DE CHARGE

Ce graphique indique la charge maximale également répartie autorisée pour un soutien de charge multiple. Elles sont conformes à la norme IEC 61537 avec la jonction au milieu de la portée et la travée d'extrémité = 0,8 x la portée.

F = poids de câbles admissible (daN/m)

L = distance entre supports (m)

Déflexion max. (m) = L/100

#### EIGENSCHAPPEN

- licht in gewicht en sterk
- scheidingschot I4SLOS35 in de kabelladder te bevestigen d.m.v. glijmoer I6GM6 en rondkopbout I6RB6.10.
- bij verzaging van de kabelladder moeten geen koppelgaten meer geboord worden.
- bij verzaging van de kabelladder de kabelladder koppelen met I6KLLKP60 en I6VM6.10.
- voor montage hulpstukken zijn geen afzonderlijke koppelplaten nodig
- geperforeerde sporten voor goede kabelbundeling

#### TECHNISCHE INFO

De langsliggers zijn geprofileerd in een S-vorm voor extra sterkte.  
Doorlopende zijwandperforatie.  
De draagsporten zijn C-profielen om de 250 mm in de langsligger bevestigd door middel van mechanische verbinding.  
De sporten zijn alternerend geplaatst.

#### CARACTERISTIQUES

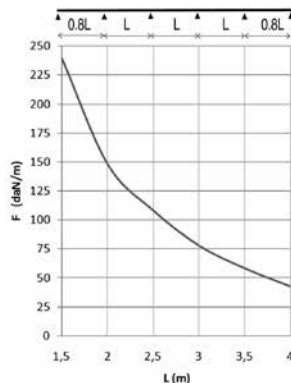
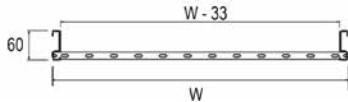
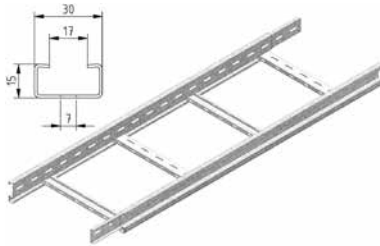
- maniable et robuste.
- fixation de la cloison I4SLOS35 sur l'échelle à câbles au moyen d'un écrou coulissant I6GM6 et boulon à tête ronde I6RB6.10.
- en cas de coupes d'échelle à câbles, il n'est pas nécessaire de forer des trous de fixation.
- en cas de coupes d'échelle à câbles, il est nécessaire d'accoupler les échelles avec I6KLLKP60 et I6VM6.10.
- pas besoin d'éclisses pour le montage des accessoires.
- échelons perforés pour la fixation idéale des câbles

#### INFO TECHNIQUE

Longerons en S à bords pliés.  
Perforations linéaires.  
Echelons en profil C.  
Espacement tous les 250 mm par jonction mécanique.  
Position des échelons: alternativement.

# I6KLLI60

## Kabelladder ineenschuifbaar / Echelle à câbles emboîtable



Langsligger: geperforeerd S-profiel  
Geperforeerde C-sporten

Longerons: profil en S perforé  
Echelons en C perforés

Nuttige binnenhoogte/Hauteur utile

44 mm

Sportafstand/Distance échelons

250 mm (Op aanvraag : 100 mm - 300 mm, stappen van 50 mm)/250 mm (Sur demande : 100 mm - 300 mm, au pas de 50 mm)

Op aanvraag/Sur demande

lengte 6000 mm/longueur 6000 mm

Op aanvraag/Sur demande

breedte 700 - 1200 mm (stappen van 100 mm)/  
largeur 700 - 1200 mm (au pas de 100 mm)

Stand. Uitv./Exec. Std.

Inox 316/Acier Inoxydable 316

| HD | Artikel<br>Référence | ↑<br>mm | ↔<br>mm | ↔<br>mm | ↔<br>mm | kg/m  | ⊠  | Stock<br>Magasin | Eenheid<br>Unité |
|----|----------------------|---------|---------|---------|---------|-------|----|------------------|------------------|
| -  | I6KLLI60.150         | 60      | 150     | 1,00    | 3000    | 2,110 | 30 |                  | m                |
| -  | I6KLLI60.200         | 60      | 200     | 1,00    | 3000    | 2,067 | 30 |                  | m                |
| -  | I6KLLI60.300         | 60      | 300     | 1,00    | 3000    | 2,400 | 30 |                  | m                |
| -  | I6KLLI60.400         | 60      | 400     | 1,00    | 3000    | 2,590 | 30 |                  | m                |
| -  | I6KLLI60.500         | 60      | 500     | 1,00    | 3000    | 2,790 | 30 |                  | m                |
| -  | I6KLLI60.600         | 60      | 600     | 1,00    | 3000    | 3,224 | 30 |                  | m                |

Te bevestigen met:

A fixer avec:

|   |          |   |   |    |    |       |     |   |       |
|---|----------|---|---|----|----|-------|-----|---|-------|
| - | I6VM6.10 | - | - | M6 | 10 | 0,008 | 100 | ✓ | st/pc |
|---|----------|---|---|----|----|-------|-----|---|-------|

### BELASTINGSDIAGRAM

Deze grafiek geeft de maximaal toelaatbare gelijkmatig verdeelde belasting aan voor meervoudige belastingondersteuning. Ze voldoet aan de norm IEC 61537 met verbinding in midden van de ondersteuningsafstand en eindoverspanning = 0,8x span.

F = max. toelaatbare belasting (daN/m)

L = steunafstand (m)

Max. doorbuiging (m) = L/100

### DIAGRAMME DE CHARGE

Ce graphique indique la charge maximale également répartie autorisée pour un soutien de charge multiple. Elles sont conformes à la norme IEC 61537 avec la jonction au milieu de la portée et la travée d'extrémité = 0,8 x la portée.

F = poids de câbles admissible (daN/m)

L = distance entre supports (m)

Déflexion max. (m) = L/100

### EIGENSCHAPPEN

- licht in gewicht en sterk
- scheidingschot I6SLOS35 in de kabelladder te bevestigen d.m.v. glijmoer I6GM6 en rondkopbout I6RB6.10.
- bij verzaging van de kabelladder moeten geen koppelgaten meer geboord worden.
- bij verzaging van de kabelladder de kabelladder koppelen met I6KLLKP60 en I6VM6.10.
- voor montage hulpstukken zijn geen afzonderlijke koppelplaten nodig
- geperforeerde sporten voor goede kabelbundeling

### TECHNISCHE INFO

De langsliggers zijn geprofileerd in een S-vorm voor extra sterkte.  
Doorlopende zijwandperforatie.  
De draagsporten zijn C-profielen om de 250 mm in de langsligger bevestigd door middel van mechanische verbinding.  
De sporten zijn alternerend geplaatst.

### CARACTERISTIQUES

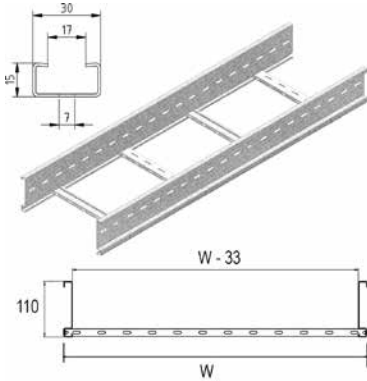
- maniable et robuste.
- fixation de la cloison I6SLOS35 sur l'échelle à câbles au moyen d'un écrou coulissant I6GM6 et boulon à tête ronde I6RB6.10.
- en cas de coupes d'échelle à câbles, il n'est pas nécessaire de forer des trous de fixation.
- en cas de coupes d'échelle à câbles, il est nécessaire d'accoupler les échelles avec I6KLLKP60 et I6VM6K10.
- pas besoin d'éclisses pour le montage des accessoires.
- échelons perforés pour la fixation idéale des câbles

### INFO TECHNIQUE

Longerons en S à bords pliés.  
Perforations linéaires.  
Echelons en profil C.  
Espacement tous les 250 mm par jonction mécanique.  
Position des échelons : alternativement.

## I4KLL110

### Kabelladder / Echelle à câbles



Langsligger: geperforeerd S-profiel  
Geperforeerde C-sporten

Longerons : profil en S perforé  
Echelons en C perforés

Nuttige binnenhoogte/Hauteur utile

94 mm

Sportafstand/Distance échelons

250 mm (Op aanvraag : 100 mm - 300 mm, stappen van 50 mm)/250 mm (Sur demande : 100 mm - 300 mm, au pas de 50 mm)

Op aanvraag/Sur demande

lengte 6000 mm/longueur 6000 mm

Op aanvraag/Sur demande

breedte 700 - 1200 mm (stappen van 100 mm)/  
largeur 700 - 1200 mm (au pas de 100 mm)

Stand. Uitv./Exec. Std.

Inox 304/Acier Inoxydable 304

| HD | Artikel<br>Référence | ↑<br>mm | ↔<br>mm | ↔<br>mm | ↔<br>mm | kg/m  | ⊞  | Stock<br>Magasin | Eenheid<br>Unité |
|----|----------------------|---------|---------|---------|---------|-------|----|------------------|------------------|
| -  | I4KLL110.200         | 110     | 200     | 1,25    | 3000    | 3,610 | 18 |                  | m                |
| -  | I4KLL110.300         | 110     | 300     | 1,25    | 3000    | 3,810 | 18 |                  | m                |
| -  | I4KLL110.400         | 110     | 400     | 1,25    | 3000    | 4,000 | 18 |                  | m                |
| -  | I4KLL110.500         | 110     | 500     | 1,25    | 3000    | 4,190 | 18 |                  | m                |
| -  | I4KLL110.600         | 110     | 600     | 1,25    | 3000    | 5,210 | 18 |                  | m                |

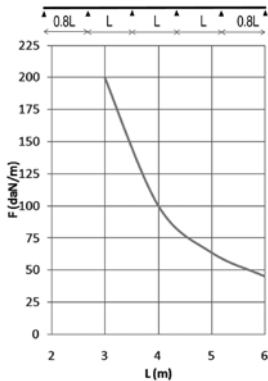
Te bevestigen met:  
A fixer avec:

|   |          |   |   |    |    |       |     |   |       |
|---|----------|---|---|----|----|-------|-----|---|-------|
| - | I6VM6.10 | - | - | M6 | 10 | 0,008 | 100 | ✓ | st/pc |
|---|----------|---|---|----|----|-------|-----|---|-------|

#### BELASTINGSDIAGRAM

Deze grafiek geeft de maximaal toelaatbare gelijkmatig verdeelde belasting aan voor meervoudige belastingondersteuning. Ze voldoet aan de norm IEC 61537 met verbinding in midden van de ondersteuningsafstand en eindoverspanning = 0,8x span.

F = max. toelaatbare belasting (daN/m)  
L = steunafstand (m)  
Max. doorbuiging (m) = L/100



#### DIAGRAMME DE CHARGE

Ce graphique indique la charge maximale également répartie autorisée pour un soutien de charge multiple. Elles sont conformes à la norme IEC 61537 avec la jonction au milieu de la portée et la travée d'extrémité = 0,8 x la portée.

F = poids de câbles admissible (daN/m)  
L = distance entre supports (m)  
Déflexion max. (m) = L/100

#### EIGENSCHAPPEN

- licht in gewicht en sterk
- scheidingschot I6SLOS85 in de kabelladder te bevestigen d.m.v. glijmoer I6GM6 en rondkopbout I6RB6.10.
- bij verzaging van de kabelladder moeten geen koppelgaten meer geboord worden.
- geperforeerde sporten voor goede kabelbundeling

#### TECHNISCHE INFO

De langsliggers zijn geprofileerd in een S-vorm voor extra sterkte.  
Doorlopende zijwandperforatie.  
De draagsporten zijn C-profielen om de 250 mm in de langsligger bevestigd door middel van mechanische verbinding.  
De sporten zijn alternerend geplaatst.

#### CARACTERISTIQUES

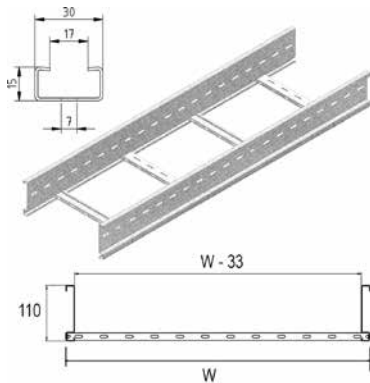
- maniable et robuste.
- fixation de la cloison I6SLOS85 sur l'échelle à câbles au moyen d'un écrou coulissant I6GM6 et boulon à tête ronde I6RB6.10.
- en cas de coupes d'échelle à câbles, il n'est pas nécessaire de forer des trous de fixation.
- échelons perforés pour la fixation idéale des câbles

#### INFO TECHNIQUE

Longerons en S à bords pliés.  
Perforations linéaires.  
Echelons en profil C.  
Espacement tous les 250 mm par jonction mécanique.  
Position des échelons: alternativement.

# I6KLL110

## Kabelladder / Echelle à câbles



Langsligger: geperforeerd S-profiel  
Geperforeerde C-sporten

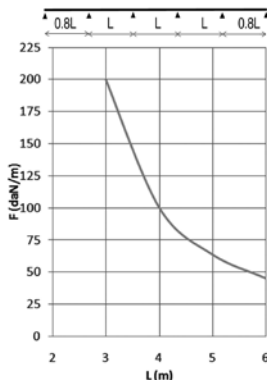
Longerons: profil en S perforé  
Echelons en C perforés

|                                    |   |
|------------------------------------|---|
| Nuttige binnenhoogte/Hauteur utile | 94 mm   |
| Sportafstand/Distance échelons     | 250 mm (Op aanvraag : 100 mm - 300 mm, stappen van 50 mm)/250 mm (Sur demande : 100 mm - 300 mm, au pas de 50 mm) |
| Op aanvraag/Sur demande            | lengte 6000 mm/longueur 6000 mm   |
| Op aanvraag/Sur demande            | breedte 700 - 1200 mm (stappen van 100 mm)/ largeur 700 - 1200 mm (au pas de 100 mm)                              |
| Stand. Uitv./Exec. Std.            | Inox 316/Acier Inoxydable 316   |

| HD | Artikel<br>Référence | ↑<br>mm | ↔<br>mm | ↔<br>mm | ↔<br>mm | kg/m  | ⊠  | Stock<br>Magasin | Eenheid<br>Unité |
|----|----------------------|---------|---------|---------|---------|-------|----|------------------|------------------|
| -  | I6KLL110.200         | 110     | 200     | 1,25    | 3000    | 3,610 | 18 |                  | m                |
| -  | I6KLL110.300         | 110     | 300     | 1,25    | 3000    | 3,810 | 18 |                  | m                |
| -  | I6KLL110.400         | 110     | 400     | 1,25    | 3000    | 4,000 | 18 |                  | m                |
| -  | I6KLL110.500         | 110     | 500     | 1,25    | 3000    | 4,190 | 18 |                  | m                |
| -  | I6KLL110.600         | 110     | 600     | 1,25    | 3000    | 4,624 | 18 |                  | m                |
| -  | I6KLL110.200.6       | 110     | 200     | 1,25    | 6000    | 3,610 | 18 |                  | m                |
| -  | I6KLL110.400.6       | 110     | 400     | 1,25    | 6000    | 4,000 | 18 |                  | m                |
| -  | I6KLL110.600.6       | 110     | 600     | 1,25    | 6000    | 4,624 | 18 |                  | m                |

Te bevestigen met:  
A fixer avec:

|   |            |    |    |    |     |       |     |   |       |
|---|------------|----|----|----|-----|-------|-----|---|-------|
| - | I6KLLKP110 | 89 | 13 | -  | 400 | 0,500 | 12  |   | st/pc |
| - | I6VM6.10   | -  | -  | M6 | 10  | 0,008 | 100 | ✓ | st/pc |



### BELASTINGSDIAGRAM

Deze grafiek geeft de maximaal toelaatbare gelijkmatig verdeelde belasting aan voor meervoudige belastingondersteuning. Ze voldoet aan de norm IEC 61537 met verbinding in midden van de ondersteuningsafstand en eindoverspanning = 0,8x span.

F = max. toelaatbare belasting (daN/m)  
L = steunafstand (m)  
Max. doorbuiging (m) = L/100

### DIAGRAMME DE CHARGE

Ce graphique indique la charge maximale également répartie autorisée pour un soutien de charge multiple. Elles sont conformes à la norme IEC 61537 avec la jonction au milieu de la portée et la travée d'extrémité = 0,8 x la portée.

F = poids de câbles admissible (daN/m)  
L = distance entre supports (m)  
Déflexion max. (m) = L/100

### EIGENSCHAPPEN

- licht in gewicht en sterk
- scheidingschot I6SLOS85 in de kabelladder te bevestigen d.m.v. glijmoer I6GM6 en rondkopbout I6RB6.10.
- bij verzaging van de kabelladder moeten geen koppelgaten meer geboord worden.
- geperforeerde sporten voor goede kabelbundeling

### TECHNISCHE INFO

De langsliggers zijn geprofileerd in een S-vorm voor extra sterkte.  
Doorlopende zijwandperforatie.  
De draagsporten zijn C-profielen om de 250 mm in de langsligger bevestigd door middel van mechanische verbinding.  
De sporten zijn alternerend geplaatst.

### CARACTERISTIQUES

- maniable et robuste.
- fixation de la cloison I6SLOS85 sur l'échelle à câbles au moyen d'un écrou coulissant I6GM6 et boulon à tête ronde I6RB6.10.
- en cas de coupes d'échelle à câbles, il n'est pas nécessaire de forer des trous de fixation.
- échelons perforés pour la fixation idéale des câbles

### INFO TECHNIQUE

Longerons en S à bords pliés.  
Perforations linéaires.  
Echelons en profil C.  
Espacement tous les 250 mm par jonction mécanique.  
Position des échelons : alternativement.

## I4D

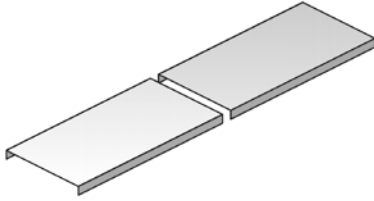
### Universeel deksel / Couvercle universel

Voor horizontale en verticale trajekten.

Pour cheminements horizontaux et verticaux.

Stand. Uitv./Exec. Std.

Inox 304/Acier Inoxydable 304



| HD | Artikel<br>Référence | ↑<br>mm | ↔<br>mm | ↗<br>mm | ↘<br>mm | kg/m  | ⊞ | Stock<br>Magasin | Eenheid<br>Unité |
|----|----------------------|---------|---------|---------|---------|-------|---|------------------|------------------|
| -  | I4D200               | 10      | 202     | 0,80    | 3000    | 1,420 | 3 |                  | m                |
| -  | I4D300               | 10      | 302     | 0,80    | 3000    | 2,100 | 3 |                  | m                |
| -  | I4D400               | 10      | 402     | 1,00    | 3000    | 4,150 | 3 |                  | m                |

Te bevestigen met:  
A fixer avec:

|   |         |    |    |   |   |       |    |  |       |
|---|---------|----|----|---|---|-------|----|--|-------|
| - | I4KLLDK | 20 | 20 | - | - | 0,024 | 20 |  | st/pc |
|---|---------|----|----|---|---|-------|----|--|-------|

Deksels met breedtemaat > 400 mm worden geleverd met diagonale versterkingsribben.

Pour des largeurs > 400 mm, le couvercle est pourvu de nervures de renfort.

## I6D

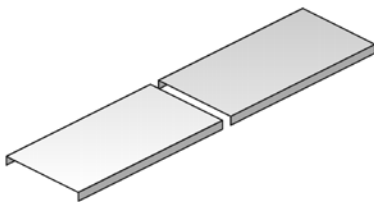
### Universeel deksel / Couvercle universel

Voor horizontale en verticale trajekten.

Pour cheminements horizontaux et verticaux.

Stand. Uitv./Exec. Std.

Inox 316/Acier Inoxydable 316



| HD | Artikel<br>Référence | ↑<br>mm | ↔<br>mm | ↗<br>mm | ↘<br>mm | kg/m  | ⊞ | Stock<br>Magasin | Eenheid<br>Unité |
|----|----------------------|---------|---------|---------|---------|-------|---|------------------|------------------|
| -  | I6D200               | 10      | 202     | 0,80    | 3000    | 1,420 | 3 |                  | m                |
| -  | I6D300               | 10      | 302     | 0,80    | 3000    | 2,100 | 3 |                  | m                |
| -  | I6D400               | 10      | 402     | 1,00    | 3000    | 4,150 | 3 |                  | m                |

Te bevestigen met:  
A fixer avec:

|   |         |    |    |   |   |       |    |  |       |
|---|---------|----|----|---|---|-------|----|--|-------|
| - | I6KLLDK | 20 | 20 | - | - | 0,024 | 20 |  | st/pc |
|---|---------|----|----|---|---|-------|----|--|-------|

Deksels met breedtemaat > 400 mm worden geleverd met diagonale versterkingsribben.

Pour des largeurs > 400 mm: le couvercle est pourvu de nervures de renfort.



## I4KLLDK

### Dekselklem voor I4KLL / Attache couvercle pour I4KLL



Aantal: 2 stuks per meter

Nombre: 2 pièces par mètre

Stand. Uitv./Exec. Std.

Inox 304/Acier Inoxydable 304

| HD | Artikel<br>Référence | ↑<br>mm | ↔<br>mm | ↔<br>mm | ↔<br>mm | kg/st<br>kg/pc | 📦  | Stock<br>Magasin | Eenheid<br>Unité |
|----|----------------------|---------|---------|---------|---------|----------------|----|------------------|------------------|
| -  | I4KLLDK              | 20      | 20      |         | -       | 0,024          | 20 |                  | st/pc            |

U vindt het montageprincipe voor dit product aan het einde van dit hoofdstuk.

Vous trouvez le principe de montage concernant ce produit à la fin de ce chapitre.

Inclusief: bout I6B6.20

Inclus: I6B6.20

## I6KLLDK

### Dekselklem voor I6KLL / Attache couvercle pour I6KLL



Aantal: 2 stuks per meter.

Nombre: 2 pièces par mètre.

Stand. Uitv./Exec. Std.

Inox 316/Acier Inoxydable 316

| HD | Artikel<br>Référence | ↑<br>mm | ↔<br>mm | ↔<br>mm | ↔<br>mm | kg/st<br>kg/pc | 📦  | Stock<br>Magasin | Eenheid<br>Unité |
|----|----------------------|---------|---------|---------|---------|----------------|----|------------------|------------------|
| -  | I6KLLDK              | 20      | 20      |         | -       | 0,024          | 20 |                  | st/pc            |

U vindt het montageprincipe voor dit product aan het einde van dit hoofdstuk.

Vous trouvez le principe de montage concernant ce produit à la fin de ce chapitre.

Inclusief: bout I6B6.20

Inclus: I6B6.20

## I6KLLABD

### Afstandsbeugel voor deksel I6KLL / Support distance pour couvercle I6KLL



Stand. Uitv./Exec. Std.

Inox 316/Acier Inoxydable 316

| HD                                  | Artikel<br>Référence | ↑<br>mm | ↔<br>mm | ↔<br>mm | ↔<br>mm | kg/st<br>kg/pc | 📦   | Stock<br>Magasin | Eenheid<br>Unité |
|-------------------------------------|----------------------|---------|---------|---------|---------|----------------|-----|------------------|------------------|
| -                                   | I6KLLABD             | 90      | 60      |         | 19      | 0,100          | 4   |                  | st/pc            |
| Te bevestigen met:<br>A fixer avec: |                      |         |         |         |         |                |     |                  |                  |
| -                                   | I6VM6.10             | -       | -       | M6      | 10      | 0,008          | 100 | ✓                | st/pc            |
| -                                   | I6KLLDK              | 20      | 20      | -       | -       | 0,024          | 20  |                  | st/pc            |

U vindt het montageprincipe voor dit product aan het einde van dit hoofdstuk.

Vous trouvez le principe de montage concernant ce produit à la fin de ce chapitre.

Bruikbaar voor hoogtes: 60 - 110 mm.  
Aantal: 2 stuks per meter.

Pour hauteurs 60 - 110 mm.  
2 pièces par mètre.

**I6KLLB**

**Horizontale bocht voor I6KLL / Courbe horizontale à 90° pour I6KLL**

Radius/Rayon 300 mm

Stand. Uitv./Exec. Std. Inox 316/Acier Inoxydable 316



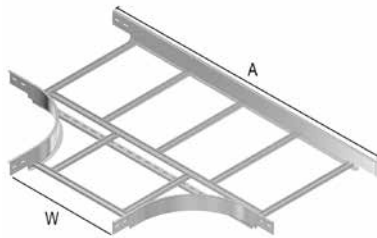
| HD                                  | Artikel<br>Référence | ↑<br>mm | ↔<br>mm | ↔<br>mm | ↔<br>mm | kg/st<br>kg/pc | ⊞   | Stock<br>Magasin | Eenheid<br>Unité |
|-------------------------------------|----------------------|---------|---------|---------|---------|----------------|-----|------------------|------------------|
| -                                   | I6KLLB60.150         | 60      | 141     |         | -       | 1,659          | 1   |                  | st/pc            |
| -                                   | I6KLLB60.200         | 60      | 191     |         | -       | 1,898          | 1   |                  | st/pc            |
| -                                   | I6KLLB60.300         | 60      | 291     |         | -       | 2,375          | 1   |                  | st/pc            |
| -                                   | I6KLLB60.400         | 60      | 391     |         | -       | 2,852          | 1   |                  | st/pc            |
| -                                   | I6KLLB60.500         | 60      | 491     |         | -       | 3,329          | 1   |                  | st/pc            |
| -                                   | I6KLLB60.600         | 60      | 591     |         | -       | 3,806          | 1   |                  | st/pc            |
| -                                   | I6KLLB110.200        | 110     | 198     |         | -       | 2,826          | 1   |                  | st/pc            |
| -                                   | I6KLLB110.300        | 110     | 298     |         | -       | 3,384          | 1   |                  | st/pc            |
| -                                   | I6KLLB110.400        | 110     | 398     |         | -       | 3,940          | 1   |                  | st/pc            |
| -                                   | I6KLLB110.500        | 110     | 498     |         | -       | 4,498          | 1   |                  | st/pc            |
| -                                   | I6KLLB110.600        | 110     | 598     |         | -       | 5,055          | 1   |                  | st/pc            |
| Te bevestigen met:<br>A fixer avec: |                      |         |         |         |         |                |     |                  |                  |
| -                                   | I6VM6.10             | -       | -       | M6      | 10      | 0,008          | 100 | ✓                | st/pc            |

Minimum aantal bouten en moeren: 8 stuks.

Nombre minimale des boulons et des écrous: 8 pièces.

## I6KLLT

### T-stuk voor I6KLL / Pièce en T pour I6KLL



|                         |                               |
|-------------------------|-------------------------------|
| Radius/Rayon            | 300 mm                        |
| Stand. Uitv./Exec. Std. | Inox 316/Acier Inoxydable 316 |

|   |      |      |      |      |      |      |
|---|------|------|------|------|------|------|
|   | 150  | 200  | 300  | 400  | 500  | 600  |
| A | 1021 | 1071 | 1171 | 1271 | 1371 | 1471 |

| HD | Artikel<br>Référence | ↑<br>mm | ↔<br>mm | ↗<br>mm | ↘<br>mm | kg/st<br>kg/pc | ⊞ | Stock<br>Magasin | Eenheid<br>Unité |
|----|----------------------|---------|---------|---------|---------|----------------|---|------------------|------------------|
| -  | I6KLLT60.150         | 60      | 141     | -       | -       | 2,229          | 1 |                  | st/pc            |
| -  | I6KLLT60.200         | 60      | 191     | -       | -       | 2,821          | 1 |                  | st/pc            |
| -  | I6KLLT60.300         | 60      | 291     | -       | -       | 3,447          | 1 |                  | st/pc            |
| -  | I6KLLT60.400         | 60      | 391     | -       | -       | 3,882          | 1 |                  | st/pc            |
| -  | I6KLLT60.500         | 60      | 491     | -       | -       | 4,317          | 1 |                  | st/pc            |
| -  | I6KLLT60.600         | 60      | 591     | -       | -       | 4,753          | 1 |                  | st/pc            |
| -  | I6KLLT110.200        | 110     | 198     | -       | -       | 4,131          | 1 |                  | st/pc            |
| -  | I6KLLT110.300        | 110     | 298     | -       | -       | 4,806          | 1 |                  | st/pc            |
| -  | I6KLLT110.400        | 110     | 398     | -       | -       | 5,290          | 1 |                  | st/pc            |
| -  | I6KLLT110.500        | 110     | 498     | -       | -       | 5,775          | 1 |                  | st/pc            |
| -  | I6KLLT110.600        | 110     | 598     | -       | -       | 6,260          | 1 |                  | st/pc            |

Te bevestigen met:  
A fixer avec:

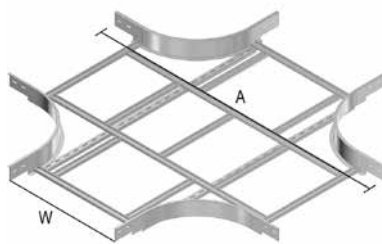
|   |          |   |   |    |    |       |     |   |       |
|---|----------|---|---|----|----|-------|-----|---|-------|
| - | I6VM6.10 | - | - | M6 | 10 | 0,008 | 100 | ✓ | st/pc |
|---|----------|---|---|----|----|-------|-----|---|-------|

Minimum aantal bouten en moeren: 12 stuks.

Nombre minimale des boulons et des écrous: 12 pièces.

## I6KLLX

### Kruisstuk voor I6KLL / Pièce en croix pour I6KLL



|                         |                               |
|-------------------------|-------------------------------|
| Radius/Rayon            | 300 mm                        |
| Stand. Uitv./Exec. Std. | Inox 316/Acier Inoxydable 316 |

|   |      |      |      |      |      |      |
|---|------|------|------|------|------|------|
|   | 150  | 200  | 300  | 400  | 500  | 600  |
| A | 1021 | 1071 | 1171 | 1271 | 1371 | 1471 |

| HD | Artikel<br>Référence | ↑<br>mm | ↔<br>mm | ↗<br>mm | ↘<br>mm | kg/st<br>kg/pc | ⊞ | Stock<br>Magasin | Eenheid<br>Unité |
|----|----------------------|---------|---------|---------|---------|----------------|---|------------------|------------------|
| -  | I6KLLX60.150         | 60      | 141     | -       | -       | 3,131          | 1 |                  | st/pc            |
| -  | I6KLLX60.200         | 60      | 191     | -       | -       | 3,232          | 1 |                  | st/pc            |
| -  | I6KLLX60.300         | 60      | 291     | -       | -       | 4,421          | 1 |                  | st/pc            |
| -  | I6KLLX60.400         | 60      | 391     | -       | -       | 4,875          | 1 |                  | st/pc            |
| -  | I6KLLX60.500         | 60      | 491     | -       | -       | 5,329          | 1 |                  | st/pc            |
| -  | I6KLLX60.600         | 60      | 591     | -       | -       | 5,782          | 1 |                  | st/pc            |
| -  | I6KLLX110.200        | 110     | 198     | -       | -       | 4,796          | 1 |                  | st/pc            |
| -  | I6KLLX110.300        | 110     | 298     | -       | -       | 5,985          | 1 |                  | st/pc            |
| -  | I6KLLX110.400        | 110     | 398     | -       | -       | 6,439          | 1 |                  | st/pc            |
| -  | I6KLLX110.500        | 110     | 498     | -       | -       | 6,893          | 1 |                  | st/pc            |
| -  | I6KLLX110.600        | 110     | 598     | -       | -       | 7,346          | 1 |                  | st/pc            |

Te bevestigen met:  
A fixer avec:

|   |          |   |   |    |    |       |     |   |       |
|---|----------|---|---|----|----|-------|-----|---|-------|
| - | I6VM6.10 | - | - | M6 | 10 | 0,008 | 100 | ✓ | st/pc |
|---|----------|---|---|----|----|-------|-----|---|-------|

Minimum aantal bouten en moeren: 16 stuks.

Nombre minimale des boulons et des écrous: 16 pièces.

## I6KLLVB

### Valbocht voor I6KLL / Courbe extérieure pour I6KLL



|                         |                               |
|-------------------------|-------------------------------|
| Radius/Rayon            | 600 mm                        |
| Stand. Uitv./Exec. Std. | Inox 316/Acier Inoxydable 316 |

| HD | Artikel<br>Référence | ↑<br>mm | ↔<br>mm | ↔<br>mm | ↔<br>mm | kg/st<br>kg/pc | ⊞ | Stock<br>Magasin | Eenheid<br>Unité |
|----|----------------------|---------|---------|---------|---------|----------------|---|------------------|------------------|
| -  | I6KLLVB60.150        | 60      | 141     |         | -       | 1,528          | 1 |                  | st/pc            |
| -  | I6KLLVB60.200        | 60      | 191     |         | -       | 1,629          | 1 |                  | st/pc            |
| -  | I6KLLVB60.300        | 60      | 291     |         | -       | 1,830          | 1 |                  | st/pc            |
| -  | I6KLLVB60.400        | 60      | 391     |         | -       | 2,032          | 1 |                  | st/pc            |
| -  | I6KLLVB60.500        | 60      | 491     |         | -       | 2,234          | 1 |                  | st/pc            |
| -  | I6KLLVB60.600        | 60      | 591     |         | -       | 2,435          | 1 |                  | st/pc            |
| -  | I6KLLVB110.200       | 110     | 198     |         | -       | 2,755          | 1 |                  | st/pc            |
| -  | I6KLLVB110.300       | 110     | 298     |         | -       | 2,956          | 1 |                  | st/pc            |
| -  | I6KLLVB110.400       | 110     | 398     |         | -       | 3,158          | 1 |                  | st/pc            |
| -  | I6KLLVB110.500       | 110     | 498     |         | -       | 3,360          | 1 |                  | st/pc            |
| -  | I6KLLVB110.600       | 110     | 598     |         | -       | 3,561          | 1 |                  | st/pc            |

Te bevestigen met:  
A fixer avec:

|   |          |   |   |    |    |       |     |   |       |
|---|----------|---|---|----|----|-------|-----|---|-------|
| - | I6VM6.10 | - | - | M6 | 10 | 0,008 | 100 | ✓ | st/pc |
|---|----------|---|---|----|----|-------|-----|---|-------|

Minimum aantal bouten en moeren: 8 stuks.

Nombre minimale des boulons et des écrous: 8 pièces.

## I6KLLSB

### Stijgbocht voor I6KLL / Courbe intérieure pour I6KLL



|                         |                               |
|-------------------------|-------------------------------|
| Radius/Rayon            | 600 mm                        |
| Stand. Uitv./Exec. Std. | Inox 316/Acier Inoxydable 316 |

| HD | Artikel<br>Référence | ↑<br>mm | ↔<br>mm | ↔<br>mm | ↔<br>mm | kg/st<br>kg/pc | ⊞ | Stock<br>Magasin | Eenheid<br>Unité |
|----|----------------------|---------|---------|---------|---------|----------------|---|------------------|------------------|
| -  | I6KLLSB60.150        | 60      | 141     |         | -       | 1,528          | 1 |                  | st/pc            |
| -  | I6KLLSB60.200        | 60      | 191     |         | -       | 1,629          | 1 |                  | st/pc            |
| -  | I6KLLSB60.300        | 60      | 291     |         | -       | 1,830          | 1 |                  | st/pc            |
| -  | I6KLLSB60.400        | 60      | 391     |         | -       | 2,032          | 1 |                  | st/pc            |
| -  | I6KLLSB60.500        | 60      | 491     |         | -       | 2,234          | 1 |                  | st/pc            |
| -  | I6KLLSB60.600        | 60      | 591     |         | -       | 2,435          | 1 |                  | st/pc            |
| -  | I6KLLSB110.200       | 110     | 198     |         | -       | 2,755          | 1 |                  | st/pc            |
| -  | I6KLLSB110.300       | 110     | 298     |         | -       | 2,956          | 1 |                  | st/pc            |
| -  | I6KLLSB110.400       | 110     | 398     |         | -       | 3,158          | 1 |                  | st/pc            |
| -  | I6KLLSB110.500       | 110     | 498     |         | -       | 3,360          | 1 |                  | st/pc            |
| -  | I6KLLSB110.600       | 110     | 598     |         | -       | 3,561          | 1 |                  | st/pc            |

Te bevestigen met:  
A fixer avec:

|   |          |   |   |    |    |       |     |   |       |
|---|----------|---|---|----|----|-------|-----|---|-------|
| - | I6VM6.10 | - | - | M6 | 10 | 0,008 | 100 | ✓ | st/pc |
|---|----------|---|---|----|----|-------|-----|---|-------|

Minimum aantal bouten en moeren: 8 stuks.

Nombre minimale des boulons et des écrous: 8 pièces.

## I6KLLVSB

### Val- en stijgbocht voor I6KLL / Courbe articulée pour I6KLL



Stand. Uitv./Exec. Std.

Inox 316/Acier Inoxydable 316

| HD | Artikel<br>Référence | ↑<br>mm | ↔<br>mm | ↔<br>mm | ↔<br>mm | kg/st<br>kg/pc | ⊞ | Stock<br>Magasin | Eenheid<br>Unité |
|----|----------------------|---------|---------|---------|---------|----------------|---|------------------|------------------|
| -  | I6KLLVSB60.150       | 60      | 150     |         | 1040    | 2,746          | 1 |                  | st/pc            |
| -  | I6KLLVSB60.200       | 60      | 200     |         | 1040    | 2,842          | 1 |                  | st/pc            |
| -  | I6KLLVSB60.300       | 60      | 300     |         | 1040    | 3,038          | 1 |                  | st/pc            |
| -  | I6KLLVSB60.400       | 60      | 400     |         | 1040    | 3,230          | 1 |                  | st/pc            |
| -  | I6KLLVSB60.500       | 60      | 500     |         | 1040    | 3,422          | 1 |                  | st/pc            |
| -  | I6KLLVSB60.600       | 60      | 600     |         | 1040    | 3,614          | 1 |                  | st/pc            |
| -  | I6KLLVSB110.200      | 110     | 200     |         | 1090    | 5,129          | 1 |                  | st/pc            |
| -  | I6KLLVSB110.300      | 110     | 300     |         | 1090    | 5,325          | 1 |                  | st/pc            |
| -  | I6KLLVSB110.400      | 110     | 400     |         | 1090    | 5,517          | 1 |                  | st/pc            |
| -  | I6KLLVSB110.500      | 110     | 500     |         | 1090    | 5,709          | 1 |                  | st/pc            |
| -  | I6KLLVSB110.600      | 110     | 600     |         | 1090    | 5,901          | 1 |                  | st/pc            |

Te bevestigen met:  
A fixer avec:

|   |          |   |   |    |    |       |     |   |       |
|---|----------|---|---|----|----|-------|-----|---|-------|
| - | I6VM6.10 | - | - | M6 | 10 | 0,008 | 100 | ✓ | st/pc |
|---|----------|---|---|----|----|-------|-----|---|-------|

Minimum aantal bouten en moeren: 8 stuks.

Nombre minimale des boulons et des écrous: 8 pièces.

## I6KLLAHV

### Vertikale aftakhaak voor I6KLL / Crochet de dérivation vertical I6KLL



Stand. Uitv./Exec. Std.

Inox 316/Acier Inoxydable 316

| HD | Artikel<br>Référence | ↑<br>mm | ↔<br>mm | ↔<br>mm | ↔<br>mm | kg/st<br>kg/pc | ⊞ | Stock<br>Magasin | Eenheid<br>Unité |
|----|----------------------|---------|---------|---------|---------|----------------|---|------------------|------------------|
| -  | I6KLLAHV60           | 39      | 16      |         | 162     | 0,100          | 2 |                  | st/pc            |
| -  | I6KLLAHV110          | 88      | 16      |         | 212     | 0,230          | 2 |                  | st/pc            |

Te bevestigen met:  
A fixer avec:

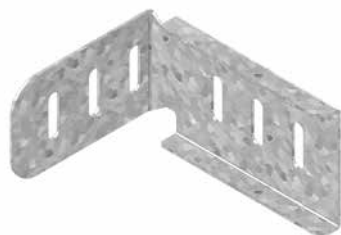
|   |          |   |   |    |    |       |     |   |       |
|---|----------|---|---|----|----|-------|-----|---|-------|
| - | I6VM6.10 | - | - | M6 | 10 | 0,008 | 100 | ✓ | st/pc |
|---|----------|---|---|----|----|-------|-----|---|-------|

Minimum aantal bouten en moeren: 4 stuks.

Nombre minimale des boulons et des écrous: 4 pièces.

## I6KLLAH

### Horizontale aftakhaak voor I6KLL / Crochet de dérivation horiz. pour I6KLL



Stand. Uitv./Exec. Std.

Inox 316/Acier Inoxydable 316

| HD | Artikel<br>Référence | ↑<br>mm | ↔<br>mm | ↔<br>mm | ↔<br>mm | kg/st<br>kg/pc | ⊞ | Stock<br>Magasin | Eenheid<br>Unité |
|----|----------------------|---------|---------|---------|---------|----------------|---|------------------|------------------|
| -  | I6KLLAH60            | 39      | 118     |         | 62      | 0,100          | 2 |                  | st/pc            |
| -  | I6KLLAH110           | 88      | 118     |         | 111     | 0,230          | 2 |                  | st/pc            |

Te bevestigen met:  
A fixer avec:

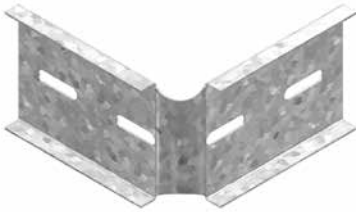
|   |          |   |   |    |    |       |     |   |       |
|---|----------|---|---|----|----|-------|-----|---|-------|
| - | I6VM6.10 | - | - | M6 | 10 | 0,008 | 100 | ✓ | st/pc |
|---|----------|---|---|----|----|-------|-----|---|-------|

Minimum aantal bouten en moeren: 4 stuks.

Nombre minimale des boulons et des écrous: 4 pièces.

## I6KLLDSH

### Horizontaal scharnierstuk voor I6KLL / Charnière horizontale pour I6KLL



Stand. Uitv./Exec. Std.

Inox 316/Acier Inoxydable 316

| HD                                  | Artikel<br>Référence | ↑<br>mm | ↔<br>mm | ↔<br>mm | ↔<br>mm | kg/st<br>kg/pc | ⊞   | Stock<br>Magasin | Eenheid<br>Unité |
|-------------------------------------|----------------------|---------|---------|---------|---------|----------------|-----|------------------|------------------|
| -                                   | I6KLLDSH60           | 41      | 10      |         | 200     | 0,080          | 6   |                  | st/pc            |
| -                                   | I6KLLDSH110          | 90      | 10      |         | 200     | 0,157          | 6   |                  | st/pc            |
| Te bevestigen met:<br>A fixer avec: |                      |         |         |         |         |                |     |                  |                  |
| -                                   | I6VM6.10             | -       | -       | M6      | 10      | 0,008          | 100 | ✓                | st/pc            |

Minimum aantal bouten en moeren: 4 stuks.

Nombre minimale des boulons et des écrous: 4 pièces.

## I6KLLDSV

### Vertikaal scharnierstuk voor I6KLL / Charnière verticale pour I6KLL



Stand. Uitv./Exec. Std.

Inox 316/Acier Inoxydable 316

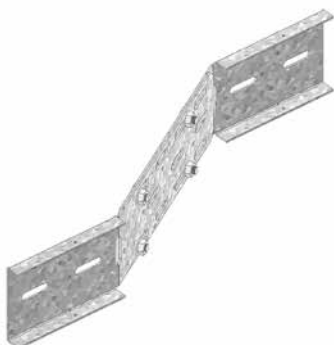
| HD                                  | Artikel<br>Référence | ↑<br>mm | ↔<br>mm | ↔<br>mm | ↔<br>mm | kg/st<br>kg/pc | ⊞   | Stock<br>Magasin | Eenheid<br>Unité |
|-------------------------------------|----------------------|---------|---------|---------|---------|----------------|-----|------------------|------------------|
| -                                   | I6KLLDSV60           | 37      | 12      |         | 240     | 0,160          | 12  |                  | st/pc            |
| -                                   | I6KLLDSV110          | 88      | 12      |         | 290     | 0,380          | 12  |                  | st/pc            |
| Te bevestigen met:<br>A fixer avec: |                      |         |         |         |         |                |     |                  |                  |
| -                                   | I6VM6.10             | -       | -       | M6      | 10      | 0,008          | 100 | ✓                | st/pc            |

Minimum aantal bouten en moeren: 4 stuks.

Nombre minimale des boulons et des écrous: 4 pièces.

## I6KLLVS

### Verloopstuk voor I6KLL / Réduction pour I6KLL



Max. verloop: 300mm

Réduction max.: 300mm

Stand. Uitv./Exec. Std.

Inox 316/Acier Inoxydable 316

| HD                                  | Artikel<br>Référence | ↑<br>mm | ↔<br>mm | ↔<br>mm | ↔<br>mm | kg/st<br>kg/pc | ⊞   | Stock<br>Magasin | Eenheid<br>Unité |
|-------------------------------------|----------------------|---------|---------|---------|---------|----------------|-----|------------------|------------------|
| -                                   | I6KLLVS60            | 37      | 13      |         | 400     | 0,260          | 1   |                  | st/pc            |
| -                                   | I6KLLVS110           | 89      | 13      |         | 500     | 0,740          | 1   |                  | st/pc            |
| Te bevestigen met:<br>A fixer avec: |                      |         |         |         |         |                |     |                  |                  |
| -                                   | I6VM6.10             | -       | -       | M6      | 10      | 0,008          | 100 | ✓                | st/pc            |

U vindt het montageprincipe voor dit product aan het einde van dit hoofdstuk.

Vous trouvez le principe de montage concernant ce produit à la fin de ce chapitre.

Minimum aantal bouten en moeren: 4 stuks.

Nombre minimale des boulons et des écrous: 4 pièces.

## I6KLLVST

### Voetsteun voor I6KLL / Embase de sol pour I6KLL



Stand. Uitv./Exec. Std.

Inox 316/Acier Inoxydable 316

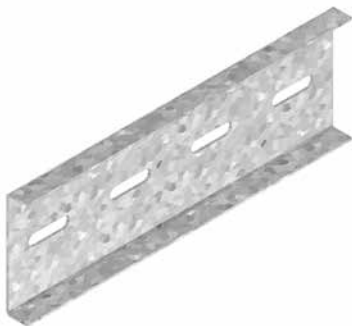
| HD                                  | Artikel<br>Référence | ↑<br>mm | ↔<br>mm | ↔<br>mm | ↔<br>mm | kg/st<br>kg/pc | ⊞   | Stock<br>Magasin | Eenheid<br>Unité |
|-------------------------------------|----------------------|---------|---------|---------|---------|----------------|-----|------------------|------------------|
| -                                   | I6KLLVST60           | 37      | 35      |         | 100     | 0,080          | 2   |                  | st/pc            |
| -                                   | I6KLLVST110          | 88      | 82      |         | 100     | 0,190          | 2   |                  | st/pc            |
| Te bevestigen met:<br>A fixer avec: |                      |         |         |         |         |                |     |                  |                  |
| -                                   | I6VM6.10             | -       | -       | M6      | 10      | 0,008          | 100 | ✓                | st/pc            |

Minimum aantal bouten en moeren: 2 stuks.

Nombre minimale des boulons et des écrous: 2 pièces.

## I6KLLKP

### Koppelplaat voor I6KLL / Éclisse pour I6KLL



Stand. Uitv./Exec. Std.

Inox 316/Acier Inoxydable 316

| HD                                  | Artikel<br>Référence | ↑<br>mm | ↔<br>mm | ↔<br>mm | ↔<br>mm | kg/st<br>kg/pc | ⊞   | Stock<br>Magasin | Eenheid<br>Unité |
|-------------------------------------|----------------------|---------|---------|---------|---------|----------------|-----|------------------|------------------|
| -                                   | I6KLLKP60            | 41      | 10      |         | 200     | 0,085          | 12  |                  | st/pc            |
| -                                   | I6KLLKP110           | 89      | 13      |         | 400     | 0,500          | 12  |                  | st/pc            |
| Te bevestigen met:<br>A fixer avec: |                      |         |         |         |         |                |     |                  |                  |
| -                                   | I6VM6.10             | -       | -       | M6      | 10      | 0,008          | 100 | ✓                | st/pc            |

U vindt het montageprincipe voor dit product aan het einde van dit hoofdstuk.

Vous trouvez le principe de montage concernant ce produit à la fin de ce chapitre.

Minimum aantal bouten en moeren: 4 stuks.

Nombre minimale des boulons et des écrous: 4 pièces.

## I6KLLBK

### Bevestigingsklem I6KLL / Etrier de console pour I6KLL



Voor bevestiging van de ladder op de console.  
Aantal: 2 per console.

Pour la fixation de l'échelle à câbles sur la console.  
Nombre: 2 par console.

Stand. Uitv./Exec. Std.

Inox 316/Acier Inoxydable 316

| HD | Artikel<br>Référence | ↑<br>mm | ↔<br>mm | ↔<br>mm | ↔<br>mm | kg/st<br>kg/pc | ⊞  | Stock<br>Magasin | Eenheid<br>Unité |
|----|----------------------|---------|---------|---------|---------|----------------|----|------------------|------------------|
| -  | I6KLLBK25            | 13      | 25      |         | -       | 0,040          | 20 |                  | st/pc            |
| -  | I6KLLBK40            | 13      | 40      |         | -       | 0,098          | 20 | ✓                | st/pc            |

Inclusief: bout I6B6.20 en moer I6RM6

Inclus: I6B6.20 et I6RM6

## DOPKLL

### Beschermdop voor KLL / Embout de protection pour KLL



|                         |   |
|-------------------------|---|
| Kleur/Couleur           | geel/jaune                              |
| Stand. Uitv./Exec. Std. | Polyvinylchloride/Polychlorure de vinyl |

| HD | Artikel<br>Référence | ↑<br>mm | ↔<br>mm | ↔<br>mm | ↔<br>mm | kg/st<br>kg/pc | ⊞  | Stock<br>Magasin | Eenheid<br>Unité |
|----|----------------------|---------|---------|---------|---------|----------------|----|------------------|------------------|
| -  | DOPKLL60             | 60      | 30      |         |         | 0,016          | 12 |                  | st/pc            |
| -  | DOPKLL110            | 110     | 30      |         |         | 0,025          | 12 |                  | st/pc            |

## I6SLOS

### Scheidingschot los / Cloison de séparation séparée



|                         |                               |
|-------------------------|-------------------------------|
| Stand. Uitv./Exec. Std. | Inox 316/Acier Inoxydable 316 |
|-------------------------|-------------------------------|

| HD | Artikel<br>Référence | ↑<br>mm | ↔<br>mm | ↔<br>mm | ↔<br>mm | kg/m  | ⊞ | Stock<br>Magasin | Eenheid<br>Unité |
|----|----------------------|---------|---------|---------|---------|-------|---|------------------|------------------|
| -  | I6SLOS35             | 35      |         |         | 3000    | 0,330 | 3 |                  | m                |
| -  | I6SLOS60             | 60      |         |         | 3000    | 0,510 | 3 |                  | m                |
| -  | I6SLOS85             | 85      |         |         | 3000    | 0,680 | 3 |                  | m                |

Te bevestigen met:  
A fixer avec:

|   |          |   |   |    |    |       |     |  |       |
|---|----------|---|---|----|----|-------|-----|--|-------|
| - | I6GM6    | - | - | M6 | -  | 0,010 | 50  |  | st/pc |
| - | I6RB6.10 | - | - | M6 | 10 | 0,004 | 100 |  | st/pc |

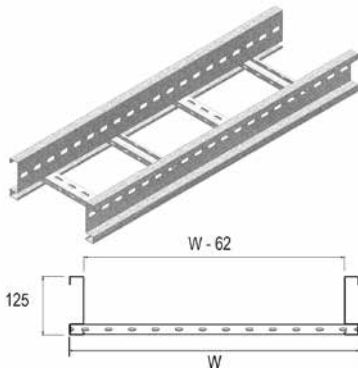
Bevestigingsmateriaal: 1 per meter.

Matériel de fixation: 1 par mètre.



# I6KLM

## Kabelladder hoogte 125 / Échelle à câbles hauteur 125



Kabelladder grote draagwijdte  
Voor overspanningen tot 8 meter  
Geperforeerde C-sporten

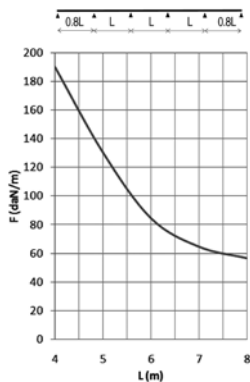
Echelle à câbles grande portée  
Pour des distances entre supports jusqu'à 8 mètres  
Echelons en C perforés

|                                    |   |
|------------------------------------|---|
| Nuttige binnenhoogte/Hauteur utile | 102 mm  |
| Sportafstand/Distance échelons     | 250 mm (Op aanvraag : 100 mm - 300 mm, stappen van 50 mm)/250 mm (Sur demande : 100 mm - 300 mm, au pas de 50 mm) |
| Op aanvraag/Sur demande            | lengte 3000 mm of 9000 mm/longueur 3000 mm ou 9000 mm   |
| Op aanvraag/Sur demande            | breedte 700 - 1200 mm (stappen van 100 mm)/largeur 700 - 1200 mm (au pas de 100 mm)                               |
| Stand. Uitv./Exec. Std.            | Inox 316/Acier Inoxydable 316   |

| HD | Artikel<br>Référence | ↑<br>mm | ←<br>mm | ↔<br>mm | ↔<br>mm | kg/m  | ⊞  | Stock<br>Magasin | Eenheid<br>Unité |
|----|----------------------|---------|---------|---------|---------|-------|----|------------------|------------------|
| -  | I6KLM200             | 125     | 218     | 1,50    | 6000    | 6,000 | 60 |                  | m                |
| -  | I6KLM300             | 125     | 318     | 1,50    | 6000    | 6,320 | 60 |                  | m                |
| -  | I6KLM400             | 125     | 418     | 1,50    | 6000    | 6,640 | 60 |                  | m                |
| -  | I6KLM500             | 125     | 518     | 1,50    | 6000    | 6,960 | 60 |                  | m                |
| -  | I6KLM600             | 125     | 618     | 1,50    | 6000    | 7,280 | 60 |                  | m                |

Te bevestigen met:  
A fixer avec:

|   |            |    |    |       |     |       |     |  |       |
|---|------------|----|----|-------|-----|-------|-----|--|-------|
| - | I6KLMKP    | 97 | 25 | -     | 600 | 1,260 | 1   |  | st/pc |
| - | I6RBK12.20 | -  | -  | M12   | 20  | 0,052 | 100 |  | st/pc |
| - | I6M12      | -  | -  | M12   | -   | 0,017 | 100 |  | st/pc |
| - | I6RO12     | -  | -  | 12,00 | -   | 0,006 | 100 |  | st/pc |



### BELASTINGSDIAGRAM

Deze grafiek geeft de maximaal toelaatbare gelijkmatig verdeelde belasting aan voor meervoudige belastingondersteuning. Ze voldoet aan de norm IEC 61537 met verbinding in midden van de ondersteuningsafstand en eindoverspanning = 0,8x span.

F = max. toelaatbare belasting (daN/m)  
L = steunafstand (m)  
Max. doorbuiging (m) = L/200

### DIAGRAMME DE CHARGE

Ce graphique indique la charge maximale également répartie autorisée pour un soutien de charge multiple. Elles sont conformes à la norme IEC 61537 avec la jonction au milieu de la portée et la travée d'extrémité = 0,8 x la portée.

F = poids de câbles admissible (daN/m)  
L = distance entre supports (m)  
Déflexion max. (m) = L/200

### EIGENSCHAPPEN

- scheidingschot I6SLOS85 in de kabelladder te bevestigen d.m.v. glijmoer I6GM41M6 + rondkopbout I6RB6.20
- grote nuttige binnenhoogte, ideaal voor sterkstroomkabels met grote diameter
- extra versterkte langsliggers
- bij verzaging van de kabelladder moeten geen koppelgaten meer geboord worden.
- voor montage hulpstukken zijn geen afzonderlijke koppelplaten nodig
- geperforeerde sporten voor goede kabelbundeling

### TECHNISCHE INFO

De langsliggers zijn geprofileerd in een S-vorm voor extra sterkte.  
Doorlopende zijwandperforatie.  
De draagsporten zijn C-profielen om de 250 mm in de langsligger bevestigd door middel van mechanische verbinding.  
De sporten zijn alternerend geplaatst.

### CARACTERISTIQUES

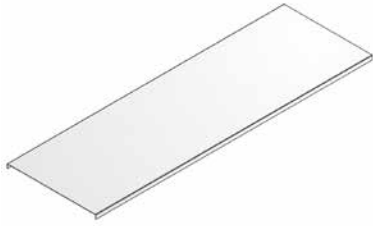
- Fixation de la cloison de séparation I6SLOS85 dans l'échelle à câbles au moyen d'un écrou coulissant I6GM41M6 + vis en tête ronde I6RB6.20.
- Grande hauteur utile, idéal pour câbles MT-HT de grosses sections.
- Longerons renforcés en S.
- en cas de coupes d'échelle à câbles, il n'est pas nécessaire de forer des trous de fixation.
- pas besoin d'éclisses pour le montage des accessoires.
- échelons perforés pour la fixation idéale des câbles

### INFO TECHNIQUE

Longerons en S à bords pliés.  
Perforations linéaires.  
Echelons en profil C.  
Espacement tous les 250 mm par jonction mécanique.  
Position des échelons : alternativement.

## I6DIG

### Deksel industrieel / Couvercle industriel



Stand. Uitv./Exec. Std.

Inox 316/Acier Inoxydable 316

| HD | Artikel<br>Référence | ↑<br>mm | ↔<br>mm | ↔<br>mm | ↔<br>mm | kg/m  | ⊞  | Stock<br>Magasin | Eenheid<br>Unité |
|----|----------------------|---------|---------|---------|---------|-------|----|------------------|------------------|
| -  | I6DIG200             | 15      | 223     | 0,80    | 2000    | 1,850 | 10 |                  | m                |
| -  | I6DIG300             | 15      | 323     | 0,80    | 2000    | 2,650 | 10 |                  | m                |
| -  | I6DIG400             | 15      | 423     | 1,25    | 2000    | 4,100 | 10 |                  | m                |
| -  | I6DIG500             | 15      | 523     | 1,25    | 2000    | 5,050 | 10 |                  | m                |
| -  | I6DIG600             | 15      | 623     | 1,25    | 2000    | 5,950 | 10 |                  | m                |

Te bevestigen met:  
A fixer avec:

|   |        |   |   |   |   |       |    |  |       |
|---|--------|---|---|---|---|-------|----|--|-------|
| - | I6DKIG | - | - | - | - | 0,030 | 25 |  | st/pc |
|---|--------|---|---|---|---|-------|----|--|-------|

Deksel met breedte maat > of = 400 mm worden geleverd met diagonale versterkingsribben.

Pour des largeurs > ou = 400 mm, le couvercle est pourvu de nervures de renforcement.

## I6DKIG

### Dekselklem / Attache couvercle



Aantal: 2 stuks per meter.

Nombre: 2 pièces par mètre.

Stand. Uitv./Exec. Std.

Inox 316/Acier Inoxydable 316

| HD | Artikel<br>Référence | ↑<br>mm | ↔<br>mm | ↔<br>mm | ↔<br>mm | kg/st<br>kg/pc | ⊞  | Stock<br>Magasin | Eenheid<br>Unité |
|----|----------------------|---------|---------|---------|---------|----------------|----|------------------|------------------|
| -  | I6DKIG               | -       |         |         |         | 0,030          | 25 |                  | st/pc            |

Inclusief: bout I6B6.30

Inclus: I6B6.30

## I6KLMZWABD

### Afstandsbeugel deksel I6KLM/I6KLZ/I6KLW / Support distance couv. I6KLM/I6KLZ/I6KLW



Aantal: 2 stuks per meter.

Nombre: 2 pièces par mètre.

Stand. Uitv./Exec. Std.

Inox 316/Acier Inoxydable 316

| HD | Artikel<br>Référence | ↑<br>mm | ↔<br>mm | ↔<br>mm | ↔<br>mm | kg/st<br>kg/pc | ⊞ | Stock<br>Magasin | Eenheid<br>Unité |
|----|----------------------|---------|---------|---------|---------|----------------|---|------------------|------------------|
| -  | I6KLMZWABD           | 155     | 40      |         | 34      | 0,187          | 4 |                  | st/pc            |

Te bevestigen met:  
A fixer avec:

|   |        |   |   |   |   |       |    |  |       |
|---|--------|---|---|---|---|-------|----|--|-------|
| - | I6DKIG | - | - | - | - | 0,030 | 25 |  | st/pc |
|---|--------|---|---|---|---|-------|----|--|-------|

U vindt het montageprincipe voor dit product aan het einde van dit hoofdstuk.

Vous trouvez le principe de montage concernant ce produit à la fin de ce chapitre.

## I6KLMB

### Horizontale bocht voor I6KLM / Courbe horizontale à 90° pour I6KLM

|                         |                               |
|-------------------------|-------------------------------|
| Radius/Rayon            | 600 mm                        |
| Stand. Uitv./Exec. Std. | Inox 316/Acier Inoxydable 316 |



| HD | Artikel<br>Référence | ↑<br>mm | ↔<br>mm | ↔<br>mm | ↔<br>mm | kg/st<br>kg/pc | 📦 | Stock<br>Magasin | Eenheid<br>Unité |
|----|----------------------|---------|---------|---------|---------|----------------|---|------------------|------------------|
| -  | I6KLMB200            | 125     | 208     |         | -       | 6,719          | 1 |                  | st/pc            |
| -  | I6KLMB300            | 125     | 308     |         | -       | 7,592          | 1 |                  | st/pc            |
| -  | I6KLMB400            | 125     | 408     |         | -       | 8,464          | 1 |                  | st/pc            |
| -  | I6KLMB500            | 125     | 508     |         | -       | 9,336          | 1 |                  | st/pc            |
| -  | I6KLMB600            | 125     | 608     |         | -       | 10,210         | 1 |                  | st/pc            |

Te bevestigen met:  
A fixer avec:

|   |            |   |   |       |    |       |     |  |       |
|---|------------|---|---|-------|----|-------|-----|--|-------|
| - | I6RO12     | - | - | 12,00 | -  | 0,006 | 100 |  | st/pc |
| - | I6M12      | - | - | M12   | -  | 0,017 | 100 |  | st/pc |
| - | I6RBK12.20 | - | - | M12   | 20 | 0,052 | 100 |  | st/pc |

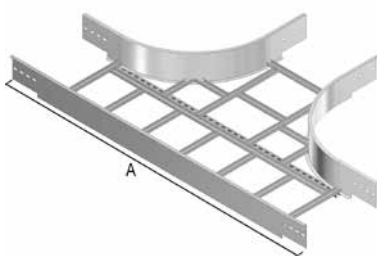
Minimum aantal bouten en moeren: 8 stuks.

Nombre minimale des boulons et des écrous: 8 pièces.

## I6KLMT

### T-stuk voor I6KLM / Pièce en T pour I6KLM

|                         |                               |
|-------------------------|-------------------------------|
| Radius/Rayon            | 600 mm                        |
| Stand. Uitv./Exec. Std. | Inox 316/Acier Inoxydable 316 |



|   | 200  | 300  | 400  | 500  | 600  |
|---|------|------|------|------|------|
| A | 1962 | 2062 | 2162 | 2262 | 2362 |

| HD | Artikel<br>Référence | ↑<br>mm | ↔<br>mm | ↔<br>mm | ↔<br>mm | kg/st<br>kg/pc | 📦 | Stock<br>Magasin | Eenheid<br>Unité |
|----|----------------------|---------|---------|---------|---------|----------------|---|------------------|------------------|
| -  | I6KLMT200            | 125     | 208     |         | -       | 11,506         | 1 |                  | st/pc            |
| -  | I6KLMT300            | 125     | 308     |         | -       | 12,433         | 1 |                  | st/pc            |
| -  | I6KLMT400            | 125     | 408     |         | -       | 13,363         | 1 |                  | st/pc            |
| -  | I6KLMT500            | 125     | 508     |         | -       | 14,288         | 1 |                  | st/pc            |
| -  | I6KLMT600            | 125     | 608     |         | -       | 15,215         | 1 |                  | st/pc            |

Te bevestigen met:  
A fixer avec:

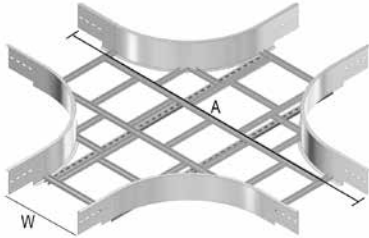
|   |            |   |   |       |    |       |     |  |       |
|---|------------|---|---|-------|----|-------|-----|--|-------|
| - | I6RO12     | - | - | 12,00 | -  | 0,006 | 100 |  | st/pc |
| - | I6M12      | - | - | M12   | -  | 0,017 | 100 |  | st/pc |
| - | I6RBK12.20 | - | - | M12   | 20 | 0,052 | 100 |  | st/pc |

Minimum aantal bouten en moeren: 12 stuks.

Nombre minimale des boulons et des écrous: 12 pièces.

## I6KLMX

### Kruisstuk voor I6KLM / Pièce en croix pour I6KLM



|                         |                               |
|-------------------------|-------------------------------|
| Radius/Rayon            | 600 mm                        |
| Stand. Uitv./Exec. Std. | Inox 316/Acier Inoxydable 316 |

|   |      |      |      |      |      |
|---|------|------|------|------|------|
|   | 200  | 300  | 400  | 500  | 600  |
| A | 1962 | 2062 | 2162 | 2262 | 2362 |

| HD | Artikel<br>Référence | ↑<br>mm | ↔<br>mm | ↔<br>mm | ↔<br>mm | kg/st<br>kg/pc | ⊞ | Stock<br>Magasin | Eenheid<br>Unité |
|----|----------------------|---------|---------|---------|---------|----------------|---|------------------|------------------|
| -  | I6KLMX200            | 125     | 208     |         | -       | 13,339         | 1 |                  | st/pc            |
| -  | I6KLMX300            | 125     | 308     |         | -       | 16,184         | 1 |                  | st/pc            |
| -  | I6KLMX400            | 125     | 408     |         | -       | 17,302         | 1 |                  | st/pc            |
| -  | I6KLMX500            | 125     | 508     |         | -       | 18,371         | 1 |                  | st/pc            |
| -  | I6KLMX600            | 125     | 608     |         | -       | 19,439         | 1 |                  | st/pc            |

Te bevestigen met:  
A fixer avec:

|   |            |   |   |       |    |       |     |  |       |
|---|------------|---|---|-------|----|-------|-----|--|-------|
| - | I6RO12     | - | - | 12,00 | -  | 0,006 | 100 |  | st/pc |
| - | I6M12      | - | - | M12   | -  | 0,017 | 100 |  | st/pc |
| - | I6RBK12.20 | - | - | M12   | 20 | 0,052 | 100 |  | st/pc |

Minimum aantal bouten en moeren: 16 stuks.

Nombre minimale des boulons et des écrous: 16 pièces.

## I6KLMVB

### Valbocht voor I6KLM / Courbe extérieure pour I6KLM



|                         |                               |
|-------------------------|-------------------------------|
| Radius/Rayon            | 600 mm                        |
| Stand. Uitv./Exec. Std. | Inox 316/Acier Inoxydable 316 |

| HD | Artikel<br>Référence | ↑<br>mm | ↔<br>mm | ↔<br>mm | ↔<br>mm | kg/st<br>kg/pc | ⊞ | Stock<br>Magasin | Eenheid<br>Unité |
|----|----------------------|---------|---------|---------|---------|----------------|---|------------------|------------------|
| -  | I6KLMVB200           | 125     | 208     |         | -       | 5,306          | 1 |                  | st/pc            |
| -  | I6KLMVB300           | 125     | 308     |         | -       | 5,634          | 1 |                  | st/pc            |
| -  | I6KLMVB400           | 125     | 408     |         | -       | 5,963          | 1 |                  | st/pc            |
| -  | I6KLMVB500           | 125     | 508     |         | -       | 6,292          | 1 |                  | st/pc            |
| -  | I6KLMVB600           | 125     | 608     |         | -       | 6,621          | 1 |                  | st/pc            |

Te bevestigen met:  
A fixer avec:

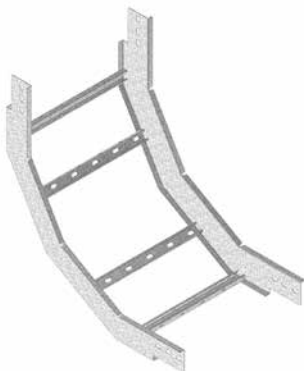
|   |            |   |   |       |    |       |     |  |       |
|---|------------|---|---|-------|----|-------|-----|--|-------|
| - | I6RO12     | - | - | 12,00 | -  | 0,006 | 100 |  | st/pc |
| - | I6M12      | - | - | M12   | -  | 0,017 | 100 |  | st/pc |
| - | I6RBK12.20 | - | - | M12   | 20 | 0,052 | 100 |  | st/pc |

Minimum aantal bouten en moeren: 8 stuks.

Nombre minimale des boulons et des écrous: 8 pièces.

## I6KLMSB

### Stijgbocht voor I6KLM / Courbe intérieure pour I6KLM



|                         |                               |
|-------------------------|-------------------------------|
| Radius/Rayon            | 600 mm                        |
| Stand. Uitv./Exec. Std. | Inox 316/Acier Inoxydable 316 |

| HD | Artikel<br>Référence | ↑<br>mm | ↔<br>mm | ↔<br>mm | ↔<br>mm | kg/st<br>kg/pc | 📦 | Stock<br>Magasin | Eenheid<br>Unité |
|----|----------------------|---------|---------|---------|---------|----------------|---|------------------|------------------|
| -  | I6KLMSB200           | 125     | 208     |         | -       | 5,306          | 1 |                  | st/pc            |
| -  | I6KLMSB300           | 125     | 308     |         | -       | 5,634          | 1 |                  | st/pc            |
| -  | I6KLMSB400           | 125     | 408     |         | -       | 5,963          | 1 |                  | st/pc            |
| -  | I6KLMSB500           | 125     | 508     |         | -       | 6,292          | 1 |                  | st/pc            |
| -  | I6KLMSB600           | 125     | 608     |         | -       | 6,621          | 1 |                  | st/pc            |

Te bevestigen met:  
A fixer avec:

|   |            |   |   |       |    |       |     |  |       |
|---|------------|---|---|-------|----|-------|-----|--|-------|
| - | I6RO12     | - | - | 12,00 | -  | 0,006 | 100 |  | st/pc |
| - | I6M12      | - | - | M12   | -  | 0,017 | 100 |  | st/pc |
| - | I6RBK12.20 | - | - | M12   | 20 | 0,052 | 100 |  | st/pc |

Minimum aantal bouten en moeren: 8 stuks.

Nombre minimale des boulons et des écrous: 8 pièces.

## I6KLMVSB

### Val- en stijfbocht voor I6KLM / Courbe articulée pour I6KLM



Schuift in de C-opening van de langsligger.  
Voorgemonteerd.

Coulisse au longeron extérieurement  
Pré-assemblé.

|                         |                               |
|-------------------------|-------------------------------|
| Stand. Uitv./Exec. Std. | Inox 316/Acier Inoxydable 316 |
|-------------------------|-------------------------------|

| HD | Artikel<br>Référence | ↑<br>mm | ↔<br>mm | ↔<br>mm | ↔<br>mm | kg/st<br>kg/pc | 📦 | Stock<br>Magasin | Eenheid<br>Unité |
|----|----------------------|---------|---------|---------|---------|----------------|---|------------------|------------------|
| -  | I6KLMVSB200          | 125     | 218     |         | 1135    | 9,275          | 1 |                  | st/pc            |
| -  | I6KLMVSB300          | 125     | 318     |         | 1135    | 9,595          | 1 |                  | st/pc            |
| -  | I6KLMVSB400          | 125     | 418     |         | 1135    | 9,915          | 1 |                  | st/pc            |
| -  | I6KLMVSB500          | 125     | 518     |         | 1135    | 10,235         | 1 |                  | st/pc            |
| -  | I6KLMVSB600          | 125     | 618     |         | 1135    | 10,559         | 1 |                  | st/pc            |

Te bevestigen met:  
A fixer avec:

|   |            |   |   |       |    |       |     |  |       |
|---|------------|---|---|-------|----|-------|-----|--|-------|
| - | I6RO12     | - | - | 12,00 | -  | 0,006 | 100 |  | st/pc |
| - | I6M12      | - | - | M12   | -  | 0,017 | 100 |  | st/pc |
| - | I6RBK12.20 | - | - | M12   | 20 | 0,052 | 100 |  | st/pc |

Minimum aantal bouten en moeren: 8 stuks.

Nombre minimale des boulons et des écrous: 8 pièces.

## I6KLM AH

### Horizontale aftakhaak voor I6KLM / Crochet de dérivation horiz. pour I6KLM



Schuift in de C-opening van de langsligger.

Coulisse au longeron extérieurement.

Stand. Uitv./Exec. Std.

Inox 316/Acier Inoxydable 316

| HD                                  | Artikel<br>Référence | ↑<br>mm | ↔<br>mm | ↗<br>mm | ↘<br>mm | kg/st<br>kg/pc | ⊞   | Stock<br>Magasin | Eenheid<br>Unité |
|-------------------------------------|----------------------|---------|---------|---------|---------|----------------|-----|------------------|------------------|
| -                                   | <b>I6KLM AH</b>      | 96      | 169     |         | 125     | 0,420          | 2   |                  | st/pc            |
| Te bevestigen met:<br>A fixer avec: |                      |         |         |         |         |                |     |                  |                  |
| -                                   | <b>I6RO12</b>        | -       | -       | 12,00   | -       | 0,006          | 100 |                  | st/pc            |
| -                                   | <b>I6M12</b>         | -       | -       | M12     | -       | 0,017          | 100 |                  | st/pc            |
| -                                   | <b>I6RBK12.20</b>    | -       | -       | M12     | 20      | 0,052          | 100 |                  | st/pc            |

Minimum aantal bouten en moeren: 4 stuks.

Nombre minimale des boulons et des écrous: 4 pièces.

## I6KLM AHV

### Vertikale aftakhaak voor I6KLM / Crochet de dérivation vertical I6KLM



Schuift in de C-opening van de langsligger.

Coulisse au longeron extérieurement.

Stand. Uitv./Exec. Std.

Inox 316/Acier Inoxydable 316

| HD                                  | Artikel<br>Référence | ↑<br>mm | ↔<br>mm | ↗<br>mm | ↘<br>mm | kg/st<br>kg/pc | ⊞   | Stock<br>Magasin | Eenheid<br>Unité |
|-------------------------------------|----------------------|---------|---------|---------|---------|----------------|-----|------------------|------------------|
| -                                   | <b>I6KLM AHV</b>     | 96      | 27      |         | 265     | 0,420          | 2   |                  | st/pc            |
| Te bevestigen met:<br>A fixer avec: |                      |         |         |         |         |                |     |                  |                  |
| -                                   | <b>I6RO12</b>        | -       | -       | 12,00   | -       | 0,006          | 100 |                  | st/pc            |
| -                                   | <b>I6M12</b>         | -       | -       | M12     | -       | 0,017          | 100 |                  | st/pc            |
| -                                   | <b>I6RBK12.20</b>    | -       | -       | M12     | 20      | 0,052          | 100 |                  | st/pc            |

Minimum aantal bouten en moeren: 3 stuks.

Nombre minimale des boulons et des écrous: 3 pièces.

## I6KLM DSV

### Horizontaal scharnierstuk voor I6KLM / Charnière horizontale pour I6KLM



Schuift in de C-opening van de langsligger.  
Voorgemonteerd.

Coulisse au longeron extérieurement  
Pré-assemblé.

Stand. Uitv./Exec. Std.

Inox 316/Acier Inoxydable 316

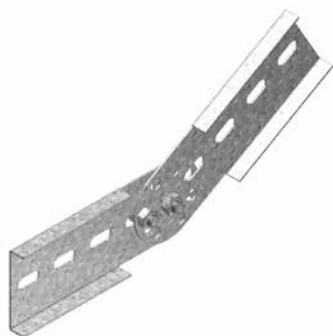
| HD                                  | Artikel<br>Référence | ↑<br>mm | ↔<br>mm | ↗<br>mm | ↘<br>mm | kg/st<br>kg/pc | ⊞   | Stock<br>Magasin | Eenheid<br>Unité |
|-------------------------------------|----------------------|---------|---------|---------|---------|----------------|-----|------------------|------------------|
| -                                   | <b>I6KLM DSH</b>     | 96      | 25      |         | 330     | 0,686          | 2   |                  | st/pc            |
| Te bevestigen met:<br>A fixer avec: |                      |         |         |         |         |                |     |                  |                  |
| -                                   | <b>I6RO12</b>        | -       | -       | 12,00   | -       | 0,006          | 100 |                  | st/pc            |
| -                                   | <b>I6M12</b>         | -       | -       | M12     | -       | 0,017          | 100 |                  | st/pc            |
| -                                   | <b>I6RBK12.20</b>    | -       | -       | M12     | 20      | 0,052          | 100 |                  | st/pc            |

Minimum aantal bouten en moeren: 4 stuks.

Nombre minimale des boulons et des écrous: 4 pièces.

## I6KLMDSH

### Vertikaal scharnierstuk voor I6KLM / Charnière verticale pour I6KLM



Schuift in de C-opening van de langsligger.  
Voorgemonteerd.

Coulisse au longeron extérieurement  
Pré-assemblé.

Stand. Uitv./Exec. Std.

Inox 316/Acier Inoxydable 316

| HD | Artikel<br>Référence | ↑<br>mm | ↔<br>mm | ↔<br>mm | ↔<br>mm | kg/st<br>kg/pc | ⊞ | Stock<br>Magasin | Eenheid<br>Unité |
|----|----------------------|---------|---------|---------|---------|----------------|---|------------------|------------------|
| -  | <b>I6KLMDSV</b>      | 96      | 20      |         | 434     | 0,820          | 2 |                  | st/pc            |

Te bevestigen met:  
A fixer avec:

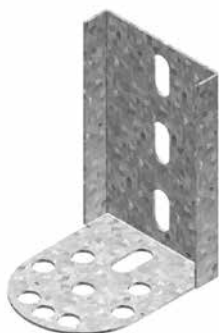
|   |                   |   |   |       |    |       |     |  |       |
|---|-------------------|---|---|-------|----|-------|-----|--|-------|
| - | <b>I6RO12</b>     | - | - | 12,00 | -  | 0,006 | 100 |  | st/pc |
| - | <b>I6M12</b>      | - | - | M12   | -  | 0,017 | 100 |  | st/pc |
| - | <b>I6RBK12.20</b> | - | - | M12   | 20 | 0,052 | 100 |  | st/pc |

Minimum aantal bouten en moeren: 4 stuks.

Nombre minimale des boulons et des écrous: 4 pièces.

## I6KLMVST

### Voetsteun voor I6KLM / Embase de sol pour I6KLM



Schuift in de C-opening van de langsligger.

Coulisse au longeron extérieurement.

Stand. Uitv./Exec. Std.

Inox 316/Acier Inoxydable 316

| HD | Artikel<br>Référence | ↑<br>mm | ↔<br>mm | ↔<br>mm | ↔<br>mm | kg/st<br>kg/pc | ⊞ | Stock<br>Magasin | Eenheid<br>Unité |
|----|----------------------|---------|---------|---------|---------|----------------|---|------------------|------------------|
| -  | <b>I6KLMVST</b>      | 96      | 114     |         | 150     | 0,410          | 2 |                  | st/pc            |

Te bevestigen met:  
A fixer avec:

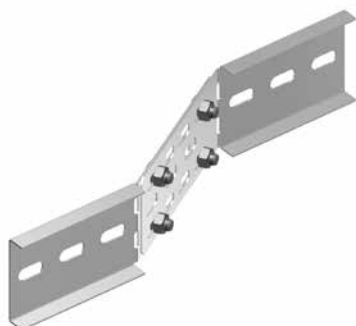
|   |                   |   |   |       |    |       |     |  |       |
|---|-------------------|---|---|-------|----|-------|-----|--|-------|
| - | <b>I6RO12</b>     | - | - | 12,00 | -  | 0,006 | 100 |  | st/pc |
| - | <b>I6M12</b>      | - | - | M12   | -  | 0,017 | 100 |  | st/pc |
| - | <b>I6RBK12.20</b> | - | - | M12   | 20 | 0,052 | 100 |  | st/pc |

Minimum aantal bouten en moeren: 2 stuks.

Nombre minimale des boulons et des écrous: 2 pièces.

## I6KLMVS

### Verloopstuk voor I6KLM / Réduction pour I6KLM



Schuift in de C-opening van de langsligger.  
Voorgemonteerd.  
Max. verloop: 300mm

Coulisse au longeron extérieurement  
Pré-assemblé.  
Réduction max.: 300mm

Stand. Uitv./Exec. Std.

Inox 316/Acier Inoxydable 316

| HD | Artikel<br>Référence | ↑<br>mm | ↔<br>mm | ↔<br>mm | ↔<br>mm | kg/st<br>kg/pc | ⊞ | Stock<br>Magasin | Eenheid<br>Unité |
|----|----------------------|---------|---------|---------|---------|----------------|---|------------------|------------------|
| -  | <b>I6KLMVS</b>       | 95      | 20      |         | 500     | 0,980          | 1 |                  | st/pc            |

Te bevestigen met:  
A fixer avec:

|   |                   |   |   |       |    |       |     |  |       |
|---|-------------------|---|---|-------|----|-------|-----|--|-------|
| - | <b>I6RO12</b>     | - | - | 12,00 | -  | 0,006 | 100 |  | st/pc |
| - | <b>I6M12</b>      | - | - | M12   | -  | 0,017 | 100 |  | st/pc |
| - | <b>I6RBK12.20</b> | - | - | M12   | 20 | 0,052 | 100 |  | st/pc |

Minimum aantal bouten en moeren: 4 stuks.

Nombre minimale des boulons et des écrous: 4 pièces.

## I6KLMZWAB

### Afstandsbeugel I6KLM/I6KLZ/I6KLW / Support de distance I6KLM/I6KLZ/I6KLW



Voor verticale plaatsing van de kabelladder

Pour positionnement vertical de l'échelle à câbles.

Stand. Uitv./Exec. Std.

Inox 316/Acier Inoxydable 316

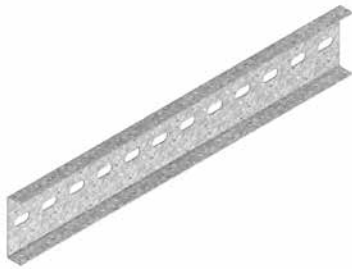
| HD                                  | Artikel<br>Référence | ↑<br>mm | ↔<br>mm | ↔<br>mm | ↔<br>mm | kg/st<br>kg/pc | ⊞   | Stock<br>Magasin | Eenheid<br>Unité |
|-------------------------------------|----------------------|---------|---------|---------|---------|----------------|-----|------------------|------------------|
| -                                   | <b>I6KLMZWAB</b>     | 170     | 50      |         | 61      | 0,304          | 4   |                  | st/pc            |
| Te bevestigen met:<br>A fixer avec: |                      |         |         |         |         |                |     |                  |                  |
| -                                   | <b>I6RO12</b>        | -       | -       | 12,00   | -       | 0,006          | 100 |                  | st/pc            |
| -                                   | <b>I6M12</b>         | -       | -       | M12     | -       | 0,017          | 100 |                  | st/pc            |
| -                                   | <b>I6RBK12.20</b>    | -       | -       | M12     | 20      | 0,052          | 100 |                  | st/pc            |

Minimum aantal bouten en moeren: 1 stuk.

Nombre minimale des boulons et des écrous: 1 pièces.

## I6KLMKP

### Koppelplaat voor I6KLM / Éclisse pour I6KLM



Schuift in de C-opening van de langsligger.

Coulisse au longeron extérieurement.

Stand. Uitv./Exec. Std.

Inox 316/Acier Inoxydable 316

| HD                                  | Artikel<br>Référence | ↑<br>mm | ↔<br>mm | ↔<br>mm | ↔<br>mm | kg/st<br>kg/pc | ⊞   | Stock<br>Magasin | Eenheid<br>Unité |
|-------------------------------------|----------------------|---------|---------|---------|---------|----------------|-----|------------------|------------------|
| -                                   | <b>I6KLMKP</b>       | 97      | 25      |         | 600     | 1,260          | 1   |                  | st/pc            |
| Te bevestigen met:<br>A fixer avec: |                      |         |         |         |         |                |     |                  |                  |
| -                                   | <b>I6RO12</b>        | -       | -       | 12,00   | -       | 0,006          | 100 |                  | st/pc            |
| -                                   | <b>I6M12</b>         | -       | -       | M12     | -       | 0,017          | 100 |                  | st/pc            |
| -                                   | <b>I6RBK12.20</b>    | -       | -       | M12     | 20      | 0,052          | 100 |                  | st/pc            |

Minimum aantal bouten en moeren: 4 stuks.

Nombre minimale des boulons et des écrous: 4 pièces.

## I6KLMZWBK

### Bevestigingskleml6KLM/I6KLZ/I6KLW / Etrier de console pour I6KLM/I6KLZ/I6KLW



Voor bevestiging van de ladder op de console.  
Aantal: 2 per console.

Pour la fixation de l'échelle à câbles sur la console.  
Nombre: 2 par console.

Stand. Uitv./Exec. Std.

Inox 316/Acier Inoxydable 316

| HD | Artikel<br>Référence | ↑<br>mm | ↔<br>mm | ↔<br>mm | ↔<br>mm | kg/st<br>kg/pc | ⊞  | Stock<br>Magasin | Eenheid<br>Unité |
|----|----------------------|---------|---------|---------|---------|----------------|----|------------------|------------------|
| -  | <b>I6KLMZWBK25</b>   | 20      | 25      |         | -       | 0,051          | 20 |                  | st/pc            |
| -  | <b>I6KLMZWBK40</b>   | 20      | 40      |         | -       | 0,125          | 20 | ✓                | st/pc            |

I6KLMZWBK25: inclusief bout I6B6.20 en moer I6RM6

I6KLMZWBK25: Inclus I6B6.20 et I6RM6



## DOPKLM

### Bescherm dop voor KLM / Embout de protection pour KLM



Kleur/Couleur

Geel/Jaune

Stand. Uitv./Exec. Std.

Polyvinylchloride/Polychlorure de vinyl

| HD | Artikel<br>Référence | ↑<br>mm | ↔<br>mm | ↔<br>mm | ↔<br>mm | kg/st<br>kg/pc | 📦  | Stock<br>Magasin | Eenheid<br>Unité |
|----|----------------------|---------|---------|---------|---------|----------------|----|------------------|------------------|
| -  | DOPKLM               | 125     | 30      |         | -       | 0,034          | 12 |                  | st/pc            |

## I6SLOS

### Scheidingschot los / Cloison de séparation séparée



Stand. Uitv./Exec. Std.

Inox 316/Acier Inoxydable 316

| HD | Artikel<br>Référence | ↑<br>mm | ↔<br>mm | ↔<br>mm | ↔<br>mm | kg/m  | 📦 | Stock<br>Magasin | Eenheid<br>Unité |
|----|----------------------|---------|---------|---------|---------|-------|---|------------------|------------------|
| -  | I6SLOS85             | 85      |         |         | 3000    | 0,680 | 3 |                  | m                |

Te bevestigen met:  
A fixer avec:

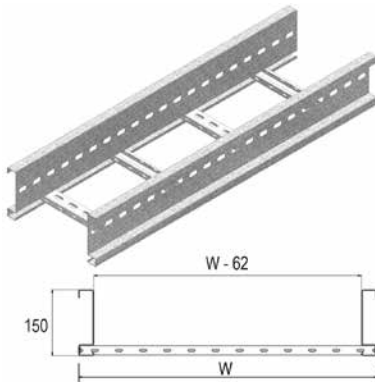
|   |          |   |   |    |    |       |     |   |       |
|---|----------|---|---|----|----|-------|-----|---|-------|
| - | I6GM41M6 | - | - | M6 | -  | 0,030 | 50  | ✓ | st/pc |
| - | I6RB6.20 | - | - | M6 | 20 | 0,006 | 100 |   | st/pc |

Bevestigingsmateriaal: 1 per meter.

Matériel de fixation: 1 par mètre.

## I6KLZ

### Kabelladder hoogte 150 / Échelle à câbles hauteur 150



Kabelladder grote draagwijdte  
Voor overspanningen tot 8 meter  
Geperforeerde C-sporten

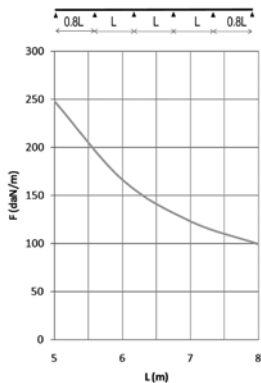
Echelle à câbles grande portée  
Pour des distances entre supports jusqu'à 8 mètres  
Echelons en C perforés

|                                    |   |
|------------------------------------|---|
| Nuttige binnenhoogte/Hauteur utile | 127 mm  |
| Sportafstand/Distance échelons     | 250 mm (Op aanvraag : 100 mm - 300 mm, stappen van 50 mm)/250 mm (Sur demande : 100 mm - 300 mm, au pas de 50 mm) |
| Op aanvraag/Sur demande            | lengte 3000 mm of 9000 mm/longueur 3000 mm ou 9000 mm   |
| Op aanvraag/Sur demande            | breedte 700 - 1200 mm (stappen van 100 mm)/largeur 700 - 1200 mm (au pas de 100 mm)                               |
| Stand. Uitv./Exec. Std.            | Inox 316/Acier Inoxydable 316   |

| HD | Artikel Référence | ↑ mm | ← mm | ↔ mm | ↔ mm | kg/m  | ⊞  | Stock Magasin | Eenheid Unité |
|----|-------------------|------|------|------|------|-------|----|---------------|---------------|
| -  | I6KLZ200          | 150  | 218  | 1,50 | 6000 | 7,520 | 48 |               | m             |
| -  | I6KLZ300          | 150  | 318  | 1,50 | 6000 | 7,840 | 48 |               | m             |
| -  | I6KLZ400          | 150  | 418  | 1,50 | 6000 | 8,160 | 48 |               | m             |
| -  | I6KLZ500          | 150  | 518  | 1,50 | 6000 | 8,480 | 48 |               | m             |
| -  | I6KLZ600          | 150  | 618  | 1,50 | 6000 | 8,810 | 48 |               | m             |

Te bevestigen met:  
A fixer avec:

|   |            |     |    |       |     |       |     |  |       |
|---|------------|-----|----|-------|-----|-------|-----|--|-------|
| - | I6RBK12.20 | -   | -  | M12   | 20  | 0,052 | 100 |  | st/pc |
| - | I6M12      | -   | -  | M12   | -   | 0,017 | 100 |  | st/pc |
| - | I6RO12     | -   | -  | 12,00 | -   | 0,006 | 100 |  | st/pc |
| - | I6KLZKP    | 121 | 25 | -     | 600 | 1,490 | 1   |  | st/pc |



#### BELASTINGSDIAGRAM

Deze grafiek geeft de maximaal toelaatbare gelijkmatig verdeelde belasting aan voor meervoudige belastingondersteuning. Ze voldoet aan de norm IEC 61537 met verbinding in midden van de ondersteuningsafstand en eindoverspanning = 0,8x span.

F = max. toelaatbare belasting (daN/m)  
L = steunafstand (m)  
Max. doorbuiging (m) = L/200

#### DIAGRAMME DE CHARGE

Ce graphique indique la charge maximale également répartie autorisée pour un soutien de charge multiple. Elles sont conformes à la norme IEC 61537 avec la jonction au milieu de la portée et la travée d'extrémité = 0,8 x la portée.

F = poids de câbles admissible (daN/m)  
L = distance entre supports (m)  
Déflexion max. (m) = L/200

#### EIGENSCHAPPEN

- scheidingschot I6SLOS110 in de kabelladder te bevestigen d.m.v. glijmoer I6GM41M6 + rondkopbout I6RB6.20
- grote nuttige binnenhoogte, ideaal voor sterkstroomkabels met grote diameter.
- extra versterkte langsliggers
- bij verzaging van de kabelladder moeten geen koppelgaten meer geboord worden.
- voor montage hulpstukken zijn geen afzonderlijke koppelplaten nodig
- geperforeerde sporten voor goede kabelbundeling.

#### TECHNISCHE INFO

De langsliggers zijn geprofileerd in een S-vorm voor extra sterkte.  
Doorlopende zijwandperforatie.  
De draagsporten zijn C-profielen om de 250 mm in de langsligger bevestigd door middel van mechanische verbinding.  
De sporten zijn alternerend geplaatst.

#### CARACTERISTIQUES

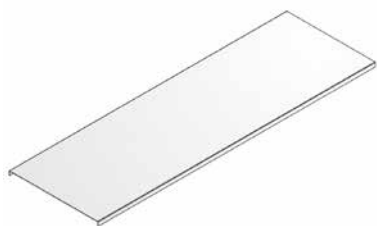
- Fixation de la cloison de séparation I6SLOS110 dans l'échelle à câbles au moyen d'un écrou coulissant I6GM41M6 + vis en tête ronde I6RB6.20.
- Grande hauteur utile, idéal pour câbles MT-HT de grosses sections.
- Longérons renforcés en S.
- en cas de coupes d'échelle à câbles, il n'est pas nécessaire de forer des trous de fixation.
- pas besoin d'éclisses pour le montage des accessoires.
- échelons perforés pour la fixation idéale des câbles

#### INFO TECHNIQUE

Longérons en S à bords pliés.  
Perforations linéaires.  
Echelons en profil C.  
Espacement tous les 250 mm par jonction mécanique.  
Position des échelons : alternativement.

## I6DIG

### Deksel industrieel / Couvercle industriel



Stand. Uitv./Exec. Std.

Inox 316/Acier Inoxydable 316

| HD | Artikel<br>Référence | ↑<br>mm | ↔<br>mm | ↔<br>mm | ↔<br>mm | kg/m  | ⊞  | Stock<br>Magasin | Eenheid<br>Unité |
|----|----------------------|---------|---------|---------|---------|-------|----|------------------|------------------|
| -  | I6DIG200             | 15      | 223     | 0,80    | 2000    | 1,850 | 10 |                  | m                |
| -  | I6DIG300             | 15      | 323     | 0,80    | 2000    | 2,650 | 10 |                  | m                |
| -  | I6DIG400             | 15      | 423     | 1,25    | 2000    | 4,100 | 10 |                  | m                |
| -  | I6DIG500             | 15      | 523     | 1,25    | 2000    | 5,050 | 10 |                  | m                |
| -  | I6DIG600             | 15      | 623     | 1,25    | 2000    | 5,950 | 10 |                  | m                |

Te bevestigen met:  
A fixer avec:

|   |        |   |   |   |   |       |    |  |       |
|---|--------|---|---|---|---|-------|----|--|-------|
| - | I6DKIG | - | - | - | - | 0,030 | 25 |  | st/pc |
|---|--------|---|---|---|---|-------|----|--|-------|

Deksel met breedtemaat > of = 400 mm worden geleverd met diagonale versterkingsribben.

Pour des largeurs > ou = 400 mm, le couvercle est pourvu de nervures de renforcement.

## I6DKIG

### Dekselklem / Attache de couvercle



Aantal: 2 stuks per meter.

Nombre: 2 pièces par mètre.

Stand. Uitv./Exec. Std.

Inox 316/Acier Inoxydable 316

| HD | Artikel<br>Référence | ↑<br>mm | ↔<br>mm | ↔<br>mm | ↔<br>mm | kg/st<br>kg/pc | ⊞  | Stock<br>Magasin | Eenheid<br>Unité |
|----|----------------------|---------|---------|---------|---------|----------------|----|------------------|------------------|
| -  | I6DKIG               | -       |         |         | -       | 0,030          | 25 |                  | st/pc            |

Inclusief: bout I6B6.30

Inclus: I6B6.30

## I6KLMZWABD

### Afstandsbeugel voor deksel / Support distance couvercle



Aantal: 2 stuks per meter.

Nombre: 2 pièces par mètre.

Stand. Uitv./Exec. Std.

Inox 316/Acier Inoxydable 316

| HD | Artikel<br>Référence | ↑<br>mm | ↔<br>mm | ↔<br>mm | ↔<br>mm | kg/st<br>kg/pc | ⊞ | Stock<br>Magasin | Eenheid<br>Unité |
|----|----------------------|---------|---------|---------|---------|----------------|---|------------------|------------------|
| -  | I6KLMZWABD           | 155     | 40      |         | 34      | 0,187          | 4 |                  | st/pc            |

Te bevestigen met:  
A fixer avec:

|   |        |   |   |   |   |       |    |  |       |
|---|--------|---|---|---|---|-------|----|--|-------|
| - | I6DKIG | - | - | - | - | 0,030 | 25 |  | st/pc |
|---|--------|---|---|---|---|-------|----|--|-------|

## I6KLZB

### Horizontale bocht voor I6KLZ / Courbe horizontale à 90° pour I6KLZ



Radius/Rayon 600 mm  
 Stand. Uitv./Exec. Std. Inox 316/Acier Inoxydable 316

| HD | Artikel<br>Référence | ↑<br>mm | ↔<br>mm | ↔<br>mm | ↔<br>mm | kg/st<br>kg/pc | ⊞ | Stock<br>Magasin | Eenheid<br>Unité |
|----|----------------------|---------|---------|---------|---------|----------------|---|------------------|------------------|
| -  | I6KLZB200            | 150     | 208     |         | -       | 7,705          | 1 |                  | st/pc            |
| -  | I6KLZB300            | 150     | 308     |         | -       | 8,620          | 1 |                  | st/pc            |
| -  | I6KLZB400            | 150     | 408     |         | -       | 9,543          | 1 |                  | st/pc            |
| -  | I6KLZB500            | 150     | 508     |         | -       | 10,461         | 1 |                  | st/pc            |
| -  | I6KLZB600            | 150     | 608     |         | -       | 11,381         | 1 |                  | st/pc            |

Te bevestigen met:  
 A fixer avec:

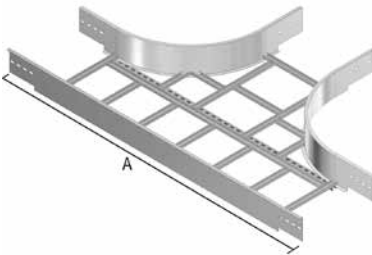
|   |            |   |   |       |    |       |     |  |       |
|---|------------|---|---|-------|----|-------|-----|--|-------|
| - | I6RBK12.20 | - | - | M12   | 20 | 0,052 | 100 |  | st/pc |
| - | I6M12      | - | - | M12   | -  | 0,017 | 100 |  | st/pc |
| - | I6RO12     | - | - | 12,00 | -  | 0,006 | 100 |  | st/pc |

Minimum aantal bouten en moeren: 8 stuks.

Nombre minimale des boulons et des écrous: 8 pièces.

## I6KLZT

### T-stuk voor I6KLZ / Pièce en T pour I6KLZ



Radius/Rayon 600 mm  
 Stand. Uitv./Exec. Std. Inox 316/Acier Inoxydable 316

|   | 200  | 300  | 400  | 500  | 600  |
|---|------|------|------|------|------|
| A | 1962 | 2062 | 2162 | 2262 | 2362 |

| HD | Artikel<br>Référence | ↑<br>mm | ↔<br>mm | ↔<br>mm | ↔<br>mm | kg/st<br>kg/pc | ⊞ | Stock<br>Magasin | Eenheid<br>Unité |
|----|----------------------|---------|---------|---------|---------|----------------|---|------------------|------------------|
| -  | I6KLZT200            | 150     | 208     |         | -       | 13,017         | 1 |                  | st/pc            |
| -  | I6KLZT300            | 150     | 308     |         | -       | 13,974         | 1 |                  | st/pc            |
| -  | I6KLZT400            | 150     | 408     |         | -       | 14,931         | 1 |                  | st/pc            |
| -  | I6KLZT500            | 150     | 508     |         | -       | 15,888         | 1 |                  | st/pc            |
| -  | I6KLZT600            | 150     | 608     |         | -       | 16,843         | 1 |                  | st/pc            |

Te bevestigen met:  
 A fixer avec:

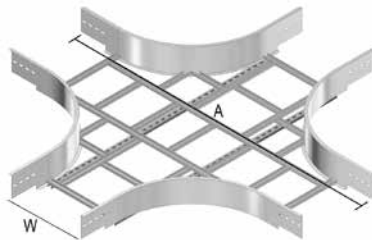
|   |            |   |   |       |    |       |     |  |       |
|---|------------|---|---|-------|----|-------|-----|--|-------|
| - | I6RBK12.20 | - | - | M12   | 20 | 0,052 | 100 |  | st/pc |
| - | I6M12      | - | - | M12   | -  | 0,017 | 100 |  | st/pc |
| - | I6RO12     | - | - | 12,00 | -  | 0,006 | 100 |  | st/pc |

Minimum aantal bouten en moeren: 12 stuks.

Nombre minimale des boulons et des écrous: 12 pièces.

## I6KLZX

### Kruisstuk voor I6KLZ / Pièce en croix pour I6KLZ



|                         |                               |
|-------------------------|-------------------------------|
| Radius/Rayon            | 600 mm                        |
| Stand. Uitv./Exec. Std. | Inox 316/Acier Inoxydable 316 |

|   |      |      |      |      |      |
|---|------|------|------|------|------|
|   | 200  | 300  | 400  | 500  | 600  |
| A | 1962 | 2062 | 2162 | 2262 | 2362 |

| HD | Artikel<br>Référence | ↑<br>mm | ↔<br>mm | ↔<br>mm | ↔<br>mm | kg/st<br>kg/pc | ⊞ | Stock<br>Magasin | Eenheid<br>Unité |
|----|----------------------|---------|---------|---------|---------|----------------|---|------------------|------------------|
| -  | I6KLZX200            | 150     | 208     |         | -       | 15,159         | 1 |                  | st/pc            |
| -  | I6KLZX300            | 150     | 308     |         | -       | 18,004         | 1 |                  | st/pc            |
| -  | I6KLZX400            | 150     | 408     |         | -       | 19,122         | 1 |                  | st/pc            |
| -  | I6KLZX500            | 150     | 508     |         | -       | 20,191         | 1 |                  | st/pc            |
| -  | I6KLZX600            | 150     | 608     |         | -       | 21,259         | 1 |                  | st/pc            |

Te bevestigen met:

A fixer avec:

|   |            |   |   |       |    |       |     |  |       |
|---|------------|---|---|-------|----|-------|-----|--|-------|
| - | I6RBK12.20 | - | - | M12   | 20 | 0,052 | 100 |  | st/pc |
| - | I6M12      | - | - | M12   | -  | 0,017 | 100 |  | st/pc |
| - | I6RO12     | - | - | 12,00 | -  | 0,006 | 100 |  | st/pc |

Minimum aantal bouten en moeren: 16 stuks.

Nombre minimale des boulons et des écrous: 16 pièces.

## I6KLZVB

### Valbocht voor I6KLZ / Courbe extérieure pour I6KLZ



|                         |                               |
|-------------------------|-------------------------------|
| Radius/Rayon            | 600 mm                        |
| Stand. Uitv./Exec. Std. | Inox 316/Acier Inoxydable 316 |

| HD | Artikel<br>Référence | ↑<br>mm | ↔<br>mm | ↔<br>mm | ↔<br>mm | kg/st<br>kg/pc | ⊞ | Stock<br>Magasin | Eenheid<br>Unité |
|----|----------------------|---------|---------|---------|---------|----------------|---|------------------|------------------|
| -  | I6KLZVB200           | 150     | 208     |         | -       | 6,174          | 1 |                  | st/pc            |
| -  | I6KLZVB300           | 150     | 308     |         | -       | 6,502          | 1 |                  | st/pc            |
| -  | I6KLZVB400           | 150     | 408     |         | -       | 6,831          | 1 |                  | st/pc            |
| -  | I6KLZVB500           | 150     | 508     |         | -       | 7,160          | 1 |                  | st/pc            |
| -  | I6KLZVB600           | 150     | 608     |         | -       | 7,489          | 1 |                  | st/pc            |

Te bevestigen met:

A fixer avec:

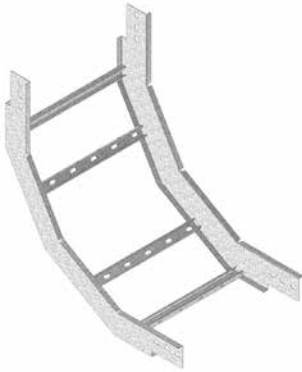
|   |            |   |   |       |    |       |     |  |       |
|---|------------|---|---|-------|----|-------|-----|--|-------|
| - | I6RBK12.20 | - | - | M12   | 20 | 0,052 | 100 |  | st/pc |
| - | I6M12      | - | - | M12   | -  | 0,017 | 100 |  | st/pc |
| - | I6RO12     | - | - | 12,00 | -  | 0,006 | 100 |  | st/pc |

Minimum aantal bouten en moeren: 8 stuks.

Nombre minimale des boulons et des écrous: 8 pièces.

## I6KLZSB

### Stijgbocht voor I6KLZ / Courbe intérieure pour I6KLZ



|                         |                               |
|-------------------------|-------------------------------|
| Radius/Rayon            | 600 mm                        |
| Stand. Uitv./Exec. Std. | Inox 316/Acier Inoxydable 316 |

| HD | Artikel<br>Référence | ↑<br>mm | ↔<br>mm | ↔<br>mm | ↔<br>mm | kg/st<br>kg/pc | ⊞ | Stock<br>Magasin | Eenheid<br>Unité |
|----|----------------------|---------|---------|---------|---------|----------------|---|------------------|------------------|
| -  | I6KLZSB200           | 150     | 208     |         |         | 6,174          | 1 |                  | st/pc            |
| -  | I6KLZSB300           | 150     | 308     |         |         | 5,634          | 1 |                  | st/pc            |
| -  | I6KLZSB400           | 150     | 408     |         |         | 6,831          | 1 |                  | st/pc            |
| -  | I6KLZSB500           | 150     | 508     |         |         | 7,160          | 1 |                  | st/pc            |
| -  | I6KLZSB600           | 150     | 608     |         |         | 7,489          | 1 |                  | st/pc            |

Te bevestigen met:  
A fixer avec:

|   |            |   |   |       |    |       |     |  |       |
|---|------------|---|---|-------|----|-------|-----|--|-------|
| - | I6RBK12.20 | - | - | M12   | 20 | 0,052 | 100 |  | st/pc |
| - | I6M12      | - | - | M12   | -  | 0,017 | 100 |  | st/pc |
| - | I6RO12     | - | - | 12,00 | -  | 0,006 | 100 |  | st/pc |

Minimum aantal bouten en moeren: 8 stuks.

Nombre minimale des boulons et des écrous: 8 pièces.

## I6KLZVSB

### Val- en stijgbocht voor I6KLZ / Courbe articulée pour I6KLZ



Schuift in de C-opening van de langsligger. Voorgemonteerd.

Coulisse au longeron extérieurement Pré-assemblé.

|                         |                               |
|-------------------------|-------------------------------|
| Stand. Uitv./Exec. Std. | Inox 316/Acier Inoxydable 316 |
|-------------------------|-------------------------------|

| HD | Artikel<br>Référence | ↑<br>mm | ↔<br>mm | ↔<br>mm | ↔<br>mm | kg/st<br>kg/pc | ⊞ | Stock<br>Magasin | Eenheid<br>Unité |
|----|----------------------|---------|---------|---------|---------|----------------|---|------------------|------------------|
| -  | I6KLZVSB200          | 150     | 218     |         | 1135    | 13,680         | 1 |                  | st/pc            |
| -  | I6KLZVSB300          | 150     | 318     |         | 1135    | 14,000         | 1 |                  | st/pc            |
| -  | I6KLZVSB400          | 150     | 418     |         | 1135    | 14,320         | 1 |                  | st/pc            |
| -  | I6KLZVSB500          | 150     | 518     |         | 1135    | 14,640         | 1 |                  | st/pc            |
| -  | I6KLZVSB600          | 150     | 618     |         | 1135    | 14,964         | 1 |                  | st/pc            |

Te bevestigen met:  
A fixer avec:

|   |            |   |   |       |    |       |     |  |       |
|---|------------|---|---|-------|----|-------|-----|--|-------|
| - | I6RBK12.20 | - | - | M12   | 20 | 0,052 | 100 |  | st/pc |
| - | I6M12      | - | - | M12   | -  | 0,017 | 100 |  | st/pc |
| - | I6RO12     | - | - | 12,00 | -  | 0,006 | 100 |  | st/pc |

Minimum aantal bouten en moeren: 8 stuks.

Nombre minimale des boulons et des écrous: 8 pièces.

## I6KLZAH

### Horizontale aftakhaak voor I6KLZ / Pièce en croix pour I6KLZ



Schuift in de C-opening van de langsligger.

Coulisse au longeron extérieurement.

Stand. Uitv./Exec. Std.

Inox 316/Acier Inoxydable 316

| HD                                  | Artikel<br>Référence | ↑<br>mm | ↔<br>mm | ↔<br>mm | ↔<br>mm | kg/st<br>kg/pc | 📦   | Stock<br>Magasin | Eenheid<br>Unité |
|-------------------------------------|----------------------|---------|---------|---------|---------|----------------|-----|------------------|------------------|
| -                                   | <b>I6KLZAH</b>       | 120     | 169     |         | 150     | 0,830          | 2   |                  | st/pc            |
| Te bevestigen met:<br>A fixer avec: |                      |         |         |         |         |                |     |                  |                  |
| -                                   | <b>I6RBK12.20</b>    | -       | -       | M12     | 20      | 0,052          | 100 |                  | st/pc            |
| -                                   | <b>I6M12</b>         | -       | -       | M12     | -       | 0,017          | 100 |                  | st/pc            |
| -                                   | <b>I6RO12</b>        | -       | -       | 12,00   | -       | 0,006          | 100 |                  | st/pc            |

Minimum aantal bouten en moeren: 4 stuks.

Nombre minimale des boulons et des écrous: 4 pièces.

## I6KLZAHV

### Vertikale aftakhaak voor I6KLZ / Crochet de dérivation vert. pour I6KLZ



Schuift in de C-opening van de langsligger.

Coulisse au longeron extérieurement.

Stand. Uitv./Exec. Std.

Inox 316/Acier Inoxydable 316

| HD                                  | Artikel<br>Référence | ↑<br>mm | ↔<br>mm | ↔<br>mm | ↔<br>mm | kg/st<br>kg/pc | 📦   | Stock<br>Magasin | Eenheid<br>Unité |
|-------------------------------------|----------------------|---------|---------|---------|---------|----------------|-----|------------------|------------------|
| -                                   | <b>I6KLZAHV</b>      | 120     | 27      |         | 290     | 0,830          | 2   |                  | st/pc            |
| Te bevestigen met:<br>A fixer avec: |                      |         |         |         |         |                |     |                  |                  |
| -                                   | <b>I6RBK12.20</b>    | -       | -       | M12     | 20      | 0,052          | 100 |                  | st/pc            |
| -                                   | <b>I6M12</b>         | -       | -       | M12     | -       | 0,017          | 100 |                  | st/pc            |
| -                                   | <b>I6RO12</b>        | -       | -       | 12,00   | -       | 0,006          | 100 |                  | st/pc            |

Minimum aantal bouten en moeren: 3 stuks.

Nombre minimale des boulons et des écrous: 3 pièces.

## I6KLZDSH

### Horizontaal scharnierstuk voor I6KLZ / Courbe horizontale à 90° pour I6KLZ



Schuift in de C-opening van de langsligger.  
Voorgemonteerd.

Coulisse au longeron extérieurement  
Pré-assemblé.

Stand. Uitv./Exec. Std.

Inox 316/Acier Inoxydable 316

| HD                                  | Artikel<br>Référence | ↑<br>mm | ↔<br>mm | ↔<br>mm | ↔<br>mm | kg/st<br>kg/pc | 📦   | Stock<br>Magasin | Eenheid<br>Unité |
|-------------------------------------|----------------------|---------|---------|---------|---------|----------------|-----|------------------|------------------|
| -                                   | <b>I6KLZDSH</b>      | 120     | 25      |         | 330     | 0,800          | 2   |                  | st/pc            |
| Te bevestigen met:<br>A fixer avec: |                      |         |         |         |         |                |     |                  |                  |
| -                                   | <b>I6RBK12.20</b>    | -       | -       | M12     | 20      | 0,052          | 100 |                  | st/pc            |
| -                                   | <b>I6M12</b>         | -       | -       | M12     | -       | 0,017          | 100 |                  | st/pc            |
| -                                   | <b>I6RO12</b>        | -       | -       | 12,00   | -       | 0,006          | 100 |                  | st/pc            |

Minimum aantal bouten en moeren: 4 stuks.

Nombre minimale des boulons et des écrous: 4 pièces.

## I6KLZDSV

### Vertikaal scharnierstuk voor I6KLZ / Charnière horizontale pour I6KLZ



Schuift in de C-opening van de langsligger.  
Voorgemonteerd met B12.20.

Coulisse au longeron extérieurement  
Pré-assemblé avec B12.20.

Stand. Uitv./Exec. Std.

Inox 316/Acier Inoxydable 316

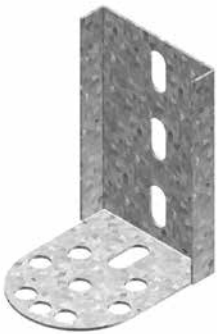
| HD                                  | Artikel<br>Référence | ↑<br>mm | ↔<br>mm | ↔<br>mm | ↔<br>mm | kg/st<br>kg/pc | ⊞   | Stock<br>Magasin | Eenheid<br>Unité |
|-------------------------------------|----------------------|---------|---------|---------|---------|----------------|-----|------------------|------------------|
| -                                   | <b>I6KLZDSV</b>      | 120     | 20      |         | 434     | 1,540          | 2   |                  | st/pc            |
| Te bevestigen met:<br>A fixer avec: |                      |         |         |         |         |                |     |                  |                  |
| -                                   | <b>I6RBK12.20</b>    | -       | -       | M12     | 20      | 0,052          | 100 |                  | st/pc            |
| -                                   | <b>I6M12</b>         | -       | -       | M12     | -       | 0,017          | 100 |                  | st/pc            |
| -                                   | <b>I6RO12</b>        | -       | -       | 12,00   | -       | 0,006          | 100 |                  | st/pc            |

Minimum aantal bouten en moeren: 4 stuks.

Nombre minimale des boulons et des écrous: 4 pièces.

## I6KLZVST

### Voetsteun voor I6KLZ / Embase de sol pour I6KLZ



Schuift in de C-opening van de langsligger.

Coulisse au longeron extérieurement.

Stand. Uitv./Exec. Std.

Inox 316/Acier Inoxydable 316

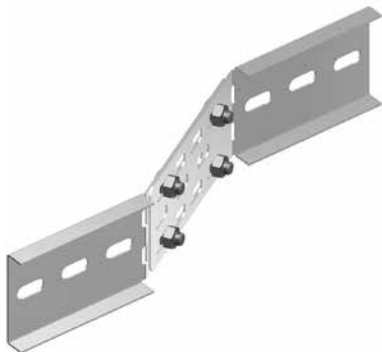
| HD                                  | Artikel<br>Référence | ↑<br>mm | ↔<br>mm | ↔<br>mm | ↔<br>mm | kg/st<br>kg/pc | ⊞   | Stock<br>Magasin | Eenheid<br>Unité |
|-------------------------------------|----------------------|---------|---------|---------|---------|----------------|-----|------------------|------------------|
| -                                   | <b>I6KLZVST</b>      | 120     | 125     |         | 150     | 0,770          | 2   |                  | st/pc            |
| Te bevestigen met:<br>A fixer avec: |                      |         |         |         |         |                |     |                  |                  |
| -                                   | <b>I6RBK12.20</b>    | -       | -       | M12     | 20      | 0,052          | 100 |                  | st/pc            |
| -                                   | <b>I6M12</b>         | -       | -       | M12     | -       | 0,017          | 100 |                  | st/pc            |
| -                                   | <b>I6RO12</b>        | -       | -       | 12,00   | -       | 0,006          | 100 |                  | st/pc            |

Minimum aantal bouten en moeren: 2 stuks.

Nombre minimale des boulons et des écrous: 2 pièces.

## I6KLZVS

### Verloopstuk voor I6KLZ / Courbe extérieure pour I6KLZ



Schuift in de C-opening van de langsligger.  
Voorgemonteerd.  
Max. verloop: 300mm

Coulisse au longeron extérieurement  
Pré-assemblé.  
Réduction max.: 300mm

Stand. Uitv./Exec. Std.

Inox 316/Acier Inoxydable 316

| HD                                  | Artikel<br>Référence | ↑<br>mm | ↔<br>mm | ↔<br>mm | ↔<br>mm | kg/st<br>kg/pc | ⊞   | Stock<br>Magasin | Eenheid<br>Unité |
|-------------------------------------|----------------------|---------|---------|---------|---------|----------------|-----|------------------|------------------|
| -                                   | <b>I6KLZVS</b>       | 120     | 20      |         | 500     | 1,260          | 1   |                  | st/pc            |
| Te bevestigen met:<br>A fixer avec: |                      |         |         |         |         |                |     |                  |                  |
| -                                   | <b>I6RBK12.20</b>    | -       | -       | M12     | 20      | 0,052          | 100 |                  | st/pc            |
| -                                   | <b>I6M12</b>         | -       | -       | M12     | -       | 0,017          | 100 |                  | st/pc            |
| -                                   | <b>I6RO12</b>        | -       | -       | 12,00   | -       | 0,006          | 100 |                  | st/pc            |

Minimum aantal bouten en moeren: 4 stuks.

Nombre minimale des boulons et des écrous: 4 pièces.



## I6KLMZWAB

### Afstandsbeugel / Support de distance



Voor verticale plaatsing van de kabelladder

Pour positionnement vertical de l'échelle à câbles.

Stand. Uitv./Exec. Std.

Inox 316/Acier Inoxydable 316

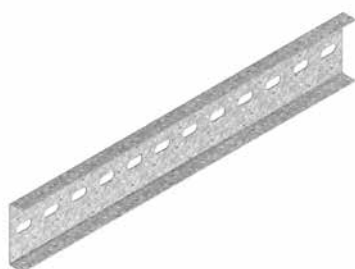
| HD                                  | Artikel<br>Référence | ↑<br>mm | ↔<br>mm | ↔<br>mm | ↔<br>mm | kg/st<br>kg/pc | 📦   | Stock<br>Magasin | Eenheid<br>Unité |
|-------------------------------------|----------------------|---------|---------|---------|---------|----------------|-----|------------------|------------------|
| -                                   | <b>I6KLMZWAB</b>     | 170     | 50      |         | 61      | 0,304          | 4   |                  | st/pc            |
| Te bevestigen met:<br>A fixer avec: |                      |         |         |         |         |                |     |                  |                  |
| -                                   | <b>I6RBK12.20</b>    | -       | -       | M12     | 20      | 0,052          | 100 |                  | st/pc            |
| -                                   | <b>I6M12</b>         | -       | -       | M12     | -       | 0,017          | 100 |                  | st/pc            |
| -                                   | <b>I6RO12</b>        | -       | -       | 12,00   | -       | 0,006          | 100 |                  | st/pc            |

Minimum aantal bouten en moeren: 1 stuk

Nombre minimale des boulons et des écrous: 1 pièces.

## I6KLZKP

### Koppelplaat voor I6KLZ / Charnière verticale pour I6KLZ



Schuift in de C-opening van de langsligger.

Coulisse au longeron extérieurement

Stand. Uitv./Exec. Std.

Inox 316/Acier Inoxydable 316

| HD                                  | Artikel<br>Référence | ↑<br>mm | ↔<br>mm | ↔<br>mm | ↔<br>mm | kg/st<br>kg/pc | 📦   | Stock<br>Magasin | Eenheid<br>Unité |
|-------------------------------------|----------------------|---------|---------|---------|---------|----------------|-----|------------------|------------------|
| -                                   | <b>I6KLZKP</b>       | 121     | 25      |         | 600     | 1,490          | 1   |                  | st/pc            |
| Te bevestigen met:<br>A fixer avec: |                      |         |         |         |         |                |     |                  |                  |
| -                                   | <b>I6RBK12.20</b>    | -       | -       | M12     | 20      | 0,052          | 100 |                  | st/pc            |
| -                                   | <b>I6M12</b>         | -       | -       | M12     | -       | 0,017          | 100 |                  | st/pc            |
| -                                   | <b>I6RO12</b>        | -       | -       | 12,00   | -       | 0,006          | 100 |                  | st/pc            |

Minimum aantal bouten en moeren: 4 stuks.

Nombre minimale des boulons et des écrous: 4 pièces.

## I6KLMZWBK

### Bevestigingsklem / Etrier de console



Voor bevestiging van de ladder op de console.  
Aantal: 2 per console.

Pour la fixation de l'échelle à câbles sur la console.  
Nombre: 2 par console.

Stand. Uitv./Exec. Std.

Inox 316/Acier Inoxydable 316

| HD | Artikel<br>Référence | ↑<br>mm | ↔<br>mm | ↔<br>mm | ↔<br>mm | kg/st<br>kg/pc | 📦  | Stock<br>Magasin | Eenheid<br>Unité |
|----|----------------------|---------|---------|---------|---------|----------------|----|------------------|------------------|
| -  | <b>I6KLMZWBK25</b>   | 20      | 25      |         | -       | 0,051          | 20 |                  | st/pc            |

I6KLMZWBK25: inclusief bout I6B6.20 en moer I6RM6

I6KLMZWBK25: Inclus I6B6.20 et I6RM6

## DOPKLZ

### Beschermdop voor KLZ / Embout de protection pour KLZ



Kleur/Couleur

Geel/Jaune

Stand. Uitv./Exec. Std.

Polyvinylchloride/Polychlorure de vinyl

| HD | Artikel<br>Référence | ↑<br>mm | ↔<br>mm | ↔<br>mm | ↔<br>mm | kg/st<br>kg/pc | ⊞  | Stock<br>Magasin | Eenheid<br>Unité |
|----|----------------------|---------|---------|---------|---------|----------------|----|------------------|------------------|
| -  | DOPKLZ               | 150     | 30      |         |         | 0,038          | 12 |                  | st/pc            |

## I6SLOS

### Scheidingschot los / Cloison de séparation séparée



Stand. Uitv./Exec. Std.

Inox 316/Acier Inoxydable 316

| HD | Artikel<br>Référence | ↑<br>mm | ↔<br>mm | ↔<br>mm | ↔<br>mm | kg/m  | ⊞ | Stock<br>Magasin | Eenheid<br>Unité |
|----|----------------------|---------|---------|---------|---------|-------|---|------------------|------------------|
| -  | I6SLOS110            | 110     |         |         | 3000    | 0,820 | 3 |                  | m                |

Te bevestigen met:  
A fixer avec:

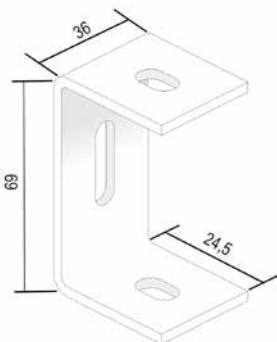
|   |          |   |   |    |    |       |     |   |       |
|---|----------|---|---|----|----|-------|-----|---|-------|
| - | I6GM41M6 | - | - | M6 | -  | 0,030 | 50  | ✓ | st/pc |
| - | I6RB6.20 | - | - | M6 | 20 | 0,006 | 100 |   | st/pc |

Bevestigingsmateriaal: 1 per meter.

Matériel de fixation: 1 par mètre.

## I6PB

### Plafondbeugel / Etrier de plafond



Stand. Uitv./Exec. Std.

Inox 316/Acier Inoxydable 316

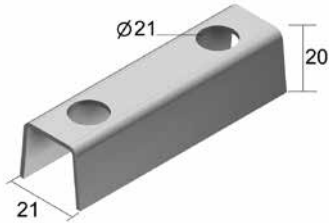
| HD | Artikel<br>Référence | ↑<br>mm | ↔<br>mm | ↔<br>mm | ↔<br>mm | kg/st<br>kg/pc | ⊞  | Stock<br>Magasin | Eenheid<br>Unité |
|----|----------------------|---------|---------|---------|---------|----------------|----|------------------|------------------|
| -  | I6PB                 | 70      |         |         |         | 0,100          | 20 | ✓                | st/pc            |

## I4VOMEGA

### Verbindingsstuk / Pièce de jonction

Stand. Uitv./Exec. Std.

Inox 304/Acier Inoxydable 304



| HD | Artikel<br>Référence | ↑<br>mm | ↔<br>mm | ↔<br>mm | ↔<br>mm | kg/st<br>kg/pc | 📦  | Stock<br>Magasin | Eenheid<br>Unité |
|----|----------------------|---------|---------|---------|---------|----------------|----|------------------|------------------|
| -  | <b>I4VOMEGA</b>      | -       |         |         |         | 0,060          | 10 |                  | st/pc            |

Voor montage aan de wand 1 stuk.  
Voor dubbele montage 2 stukken, rug aan rug.

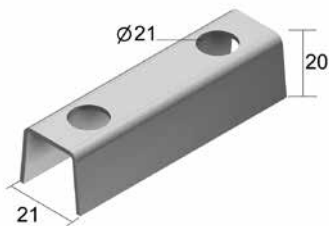
Une seule pièce pour montage au mur.  
Deux pour double montage, dos à dos.

## I6VOMEGA

### Verbindingsstuk / Pièce de jonction

Stand. Uitv./Exec. Std.

Inox 316/Acier Inoxydable 316



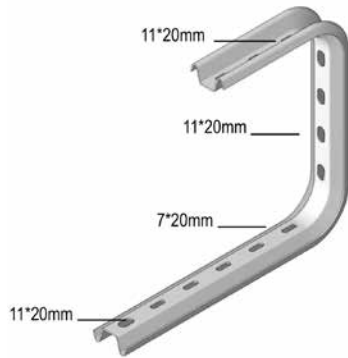
| HD | Artikel<br>Référence | ↑<br>mm | ↔<br>mm | ↔<br>mm | ↔<br>mm | kg/st<br>kg/pc | 📦  | Stock<br>Magasin | Eenheid<br>Unité |
|----|----------------------|---------|---------|---------|---------|----------------|----|------------------|------------------|
| -  | <b>I6VOMEGA</b>      | -       |         |         |         | 0,060          | 10 | ✓                | st/pc            |

Voor montage aan de wand 1 stuk.  
Voor dubbele montage 2 stukken, rug aan rug.

Une seule pièce pour montage au mur.  
Deux pour double montage, dos à dos.

## I4COMEGA290

### Open ophangbeugel / Etrier ouvert



Geschikt voor montage aan het plafond of met draadstang I6TIM8 of I6TIM10.

Valable pour montage au plafond ou avec tige filetée I6TIM8 ou I6TIM10.

Stand. Uitv./Exec. Std.

Inox 304/Acier Inoxydable 304

|     | Max. Belasting (in daN)<br>Charge max. (en daN) |
|-----|---|
| 100 | 70  |
| 150 | 60  |
| 200 | 60  |
| 300 | 50  |
| 400 | 50  |

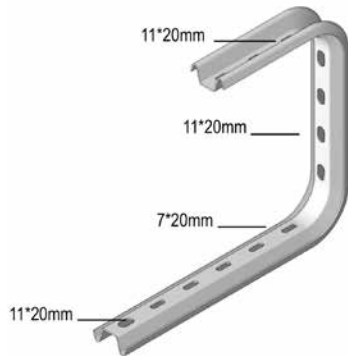
| HD | Artikel<br>Référence | ↑<br>mm | ↔<br>mm | ↔<br>mm | ↔<br>mm | kg/st<br>kg/pc | ⊞  | Stock<br>Magasin | Eenheid<br>Unité |
|----|----------------------|---------|---------|---------|---------|----------------|----|------------------|------------------|
| -  | I4COMEGA290.100      | 290     | 145     |         | -       | 0,520          | 12 | ✓                | st/pc            |
| -  | I4COMEGA290.150      | 290     | 195     |         | -       | 0,560          | 12 | ✓                | st/pc            |
| -  | I4COMEGA290.200      | 290     | 245     |         | -       | 0,620          | 12 | ✓                | st/pc            |
| -  | I4COMEGA290.300      | 290     | 345     |         | -       | 0,820          | 6  | ✓                | st/pc            |
| -  | I4COMEGA290.400      | 290     | 445     |         | -       | 0,930          | 6  | ✓                | st/pc            |

Bevestiging van kabelbaan dmv I6VM6.20. Bij montage gebruik maken van de I4VOMEGA om het samendrukken van het profiel te verhinderen.

Fixation du chemin de câbles par I6VM6.20. Pour montage, employez I4VOMEGA pour éviter la déformation du profil.

## I6COMEGA290

### Open ophangbeugel / Etrier ouvert



Geschikt voor montage aan het plafond of met draadstang I6TIM8 of I6TIM10.

Valable pour montage au plafond ou avec tige filetée I6TIM8 ou I6TIM10.

Stand. Uitv./Exec. Std.

Inox 316/Acier Inoxydable 316

|     | Max. Belasting (in daN)<br>Charge max. (en daN) |
|-----|---|
| 100 | 70  |
| 150 | 60  |
| 200 | 60  |
| 300 | 50  |
| 400 | 50  |

| HD | Artikel<br>Référence | ↑<br>mm | ↔<br>mm | ↔<br>mm | ↔<br>mm | kg/st<br>kg/pc | ⊞  | Stock<br>Magasin | Eenheid<br>Unité |
|----|----------------------|---------|---------|---------|---------|----------------|----|------------------|------------------|
| -  | I6COMEGA290.100      | 290     | 145     |         | -       | 0,520          | 12 | ✓                | st/pc            |
| -  | I6COMEGA290.150      | 290     | 195     |         | -       | 0,560          | 12 | ✓                | st/pc            |
| -  | I6COMEGA290.200      | 290     | 245     |         | -       | 0,620          | 12 | ✓                | st/pc            |
| -  | I6COMEGA290.300      | 290     | 345     |         | -       | 0,820          | 6  | ✓                | st/pc            |
| -  | I6COMEGA290.400      | 290     | 445     |         | -       | 0,930          | 6  | ✓                | st/pc            |

Bevestiging van kabelbaan dmv I6VM6.20. Bij montage gebruik maken van de I6VOMEGA om het samendrukken van het profiel te verhinderen.

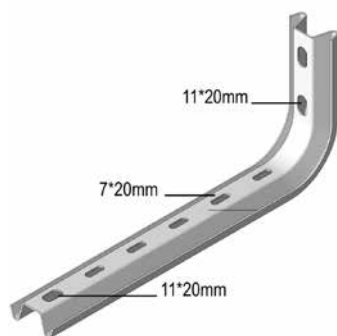
Fixation du chemin de câbles par I6VM6.20. Pour montage, employez I6VOMEGA pour éviter la déformation du profil.

## I4LOMEGA150

### Console / hangsteun / Console / pendart

Stand. Uitv./Exec. Std.

Inox 304/Acier Inoxydable 304



|     | Max. belasting (in daN)<br>Charge max. (en daN) |
|-----|---|
| 100 | 110   |
| 150 | 100   |
| 200 | 90  |
| 300 | 70  |
| 400 | 50  |
| 500 | 40  |
| 600 | 30  |

| HD | Artikel<br>Référence | ↑<br>mm | ↔<br>mm | ↔<br>mm | ↔<br>mm | kg/st<br>kg/pc | ⊠  | Stock<br>Magasin | Eenheid<br>Unité |
|----|----------------------|---------|---------|---------|---------|----------------|----|------------------|------------------|
| -  | I4LOMEGA150.100      | 145     | 145     |         | -       | 0,300          | 12 | ✓                | st/pc            |
| -  | I4LOMEGA150.150      | 145     | 195     |         | -       | 0,320          | 12 | ✓                | st/pc            |
| -  | I4LOMEGA150.200      | 145     | 245     |         | -       | 0,340          | 12 | ✓                | st/pc            |
| -  | I4LOMEGA150.300      | 145     | 345     |         | -       | 0,490          | 6  | ✓                | st/pc            |
| -  | I4LOMEGA150.400      | 145     | 445     |         | -       | 0,540          | 6  | ✓                | st/pc            |
| -  | I4LOMEGA150.500      | 145     | 545     |         | -       | 0,640          | 6  | ✓                | st/pc            |
| -  | I4LOMEGA150.600      | 145     | 645     |         | -       | 0,770          | 6  | ✓                | st/pc            |

Bij montage gebruik maken van de I4VOMEGA om het samendrukken van het profiel te verhinderen.

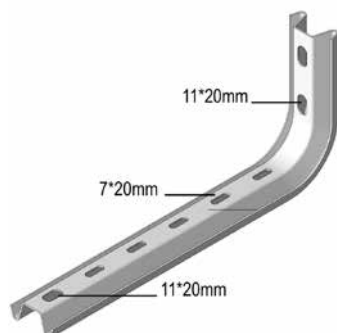
Pour montage, employez le I4VOMEGA pour éviter la déformation du profil.

## I6LOMEGA150

### Console / hangsteun / Console / pendart

Stand. Uitv./Exec. Std.

Inox 316/Acier Inoxydable 316



|     | Max. belasting (in daN)<br>Charge max. (en daN) |
|-----|---|
| 100 | 110   |
| 150 | 100   |
| 200 | 90  |
| 300 | 70  |
| 400 | 50  |
| 500 | 40  |
| 600 | 30  |

| HD | Artikel<br>Référence | ↑<br>mm | ↔<br>mm | ↔<br>mm | ↔<br>mm | kg/st<br>kg/pc | ⊠  | Stock<br>Magasin | Eenheid<br>Unité |
|----|----------------------|---------|---------|---------|---------|----------------|----|------------------|------------------|
| -  | I6LOMEGA150.100      | 145     | 145     |         | -       | 0,300          | 12 | ✓                | st/pc            |
| -  | I6LOMEGA150.150      | 145     | 195     |         | -       | 0,320          | 12 | ✓                | st/pc            |
| -  | I6LOMEGA150.200      | 145     | 245     |         | -       | 0,340          | 12 | ✓                | st/pc            |
| -  | I6LOMEGA150.300      | 145     | 345     |         | -       | 0,490          | 6  | ✓                | st/pc            |
| -  | I6LOMEGA150.400      | 145     | 445     |         | -       | 0,540          | 6  | ✓                | st/pc            |
| -  | I6LOMEGA150.500      | 145     | 545     |         | -       | 0,640          | 6  | ✓                | st/pc            |
| -  | I6LOMEGA150.600      | 145     | 645     |         | -       | 0,770          | 6  | ✓                | st/pc            |

Bij montage gebruik maken van de I6VOMEGA om het samendrukken van het profiel te verhinderen.

Pour montage, employez le I6VOMEGA pour éviter la déformation du profil.

## I4WK

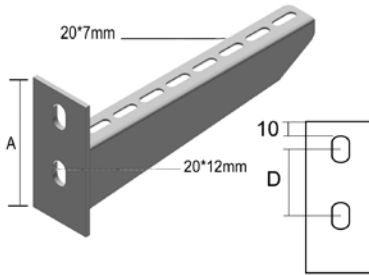
### Gelaste wandconsole / Console soudée pour montage mural

Voor bevestiging op de wand of hangsteun.

Pour fixation directe au mur ou aux pendants.

Stand. Uitv./Exec. Std.

Inox 304/Acier Inoxydable 304



| Breedte<br>Largeur | Max. belasting (in daN)<br>Charge max. (en daN) | A   | D  |
|--------------------|---|-----|----|
| 100                | 360   | 98  | 38 |
| 150                | 300   | 102 | 42 |
| 200                | 240   | 106 | 46 |
| 300                | 250   | 114 | 54 |
| 400                | 260   | 122 | 62 |
| 500                | 220   | 130 | 70 |
| 600                | 180   | 138 | 78 |

| HD | Artikel<br>Référence | ↑<br>mm | ↔<br>mm | ↔<br>mm | ↔<br>mm | kg/st<br>kg/pc | ⊞  | Stock<br>Magasin | Eenheid<br>Unité |
|----|----------------------|---------|---------|---------|---------|----------------|----|------------------|------------------|
| -  | I4WK100              | 98      | 117     |         | -       | 0,300          | 24 |                  | st/pc            |
| -  | I4WK150              | 102     | 167     |         | -       | 0,360          | 24 |                  | st/pc            |
| -  | I4WK200              | 106     | 217     |         | -       | 0,430          | 24 |                  | st/pc            |
| -  | I4WK300              | 114     | 317     |         | -       | 0,730          | 0  |                  | st/pc            |
| -  | I4WK400              | 122     | 417     |         | -       | 0,880          | 12 |                  | st/pc            |
| -  | I4WK500              | 130     | 517     |         | -       | 1,300          | 6  |                  | st/pc            |
| -  | I4WK600              | 138     | 617     |         | -       | 1,600          | 6  |                  | st/pc            |

Bij bevestiging op de hangsteun, bestel de nodige bevestigingselementen apart: glijmoer I6GM41M10 en drukbout I6B10.20.

Max. Belasting (in daN): Gelijkmatic verdeeld over de volledige breedte.

Pour fixation sur pendart, commandez les éléments de fixation séparément : plaque taraudée I6GM41M10 et vis I6B10.20.

Charge max. (en daN): Répartie uniformément sur toute la largeur.

## I6WK

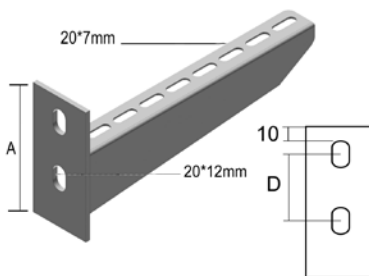
### Gelaste wandconsole / Console soudée pour montage mural

Voor bevestiging op de wand of hangsteun.

Pour fixation directe au mur ou aux pendants.

Stand. Uitv./Exec. Std.

Inox 316/Acier Inoxydable 316



| Breedte<br>Largeur | Max. belasting (in daN)<br>Charge max. (en daN) | A   | D  |
|--------------------|---|-----|----|
| 100                | 360   | 98  | 38 |
| 150                | 300   | 102 | 42 |
| 200                | 240   | 106 | 46 |
| 300                | 250   | 114 | 54 |
| 400                | 260   | 122 | 62 |
| 500                | 220   | 130 | 70 |
| 600                | 180   | 138 | 78 |

| HD | Artikel<br>Référence | ↑<br>mm | ↔<br>mm | ↔<br>mm | ↔<br>mm | kg/st<br>kg/pc | ⊞  | Stock<br>Magasin | Eenheid<br>Unité |
|----|----------------------|---------|---------|---------|---------|----------------|----|------------------|------------------|
| -  | I6WK100              | 98      | 117     |         | -       | 0,300          | 24 | ✓                | st/pc            |
| -  | I6WK150              | 102     | 167     |         | -       | 0,360          | 24 | ✓                | st/pc            |
| -  | I6WK200              | 106     | 217     |         | -       | 0,430          | 24 | ✓                | st/pc            |
| -  | I6WK300              | 114     | 317     |         | -       | 0,730          | 12 | ✓                | st/pc            |
| -  | I6WK400              | 122     | 417     |         | -       | 0,880          | 12 | ✓                | st/pc            |
| -  | I6WK500              | 130     | 517     |         | -       | 1,300          | 6  | ✓                | st/pc            |
| -  | I6WK600              | 138     | 617     |         | -       | 1,600          | 6  | ✓                | st/pc            |

Bij bevestiging op de hangsteun, bestel de nodige bevestigingselementen apart: glijmoer I6GM41M10 en drukbout I6B10.20.

Max. Belasting (in daN): Gelijkmatic verdeeld over de volledige breedte.

Pour fixation sur pendart, commandez les éléments de fixation séparément : plaque taraudée I6GM41M10 et vis I6B10.20.

Charge max. (en daN): Répartie uniformément sur toute la largeur.

## I6WSU

### Wandsteun universeel / Console murale universelle



Voor rechtstreekse bevestiging op de wand

Pour fixation directe au mur

Stand. Uitv./Exec. Std.

Inox 316/Acier Inoxydable 316

|     | Max. Belasting (in daN)<br>Charge max. (en daN) |
|-----|---|
| 100 | 120   |
| 150 | 120   |
| 200 | 120   |
| 250 | 120   |
| 300 | 120   |
| 400 | 120   |
| 500 | 120   |
| 600 | 120   |

| HD | Artikel<br>Référence | ↑<br>mm | ↔<br>mm | ↔<br>mm | ↔<br>mm | kg/st<br>kg/pc | ⊞  | Stock<br>Magasin | Eenheid<br>Unité |
|----|----------------------|---------|---------|---------|---------|----------------|----|------------------|------------------|
| -  | I6WSU100             | 60      | 128     |         | -       | 0,208          | 24 | ✓                | st/pc            |
| -  | I6WSU150             | 66      | 178     |         | -       | 0,291          | 24 | ✓                | st/pc            |
| -  | I6WSU200             | 73      | 228     |         | -       | 0,378          | 24 | ✓                | st/pc            |
| -  | I6WSU250             | 79      | 278     |         | -       | 0,469          | 12 | ✓                | st/pc            |
| -  | I6WSU300             | 85      | 328     |         | -       | 0,563          | 12 | ✓                | st/pc            |
| -  | I6WSU400             | 98      | 428     |         | -       | 0,763          | 12 | ✓                | st/pc            |
| -  | I6WSU500             | 110     | 528     |         | -       | 0,978          | 6  | ✓                | st/pc            |
| -  | I6WSU600             | 122     | 628     |         | -       | 1,209          | 6  | ✓                | st/pc            |

Max. Belasting (in daN): Gelijkmaticg verdeeld over de volledige breedte.

Charge max. (en daN): Répartie uniformément sur toute la largeur.

## I6HSLE

### Enkele hangsteun / Pendart simple



Voor enkelzijdige ophanging van consoles.

Pour fixation de plusieurs consoles d'un seul côté.

Profiel: I6MP41.21

Profil: I6MP41.21

Gelaste kopplaat: 120 mm x 120 mm

Plaque de tête soudée: 120 x 120 mm

Stand. Uitv./Exec. Std.

Inox 316/Acier Inoxydable 316

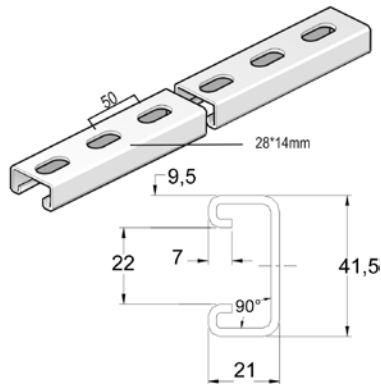
| HD | Artikel<br>Référence | ↑<br>mm | ↔<br>mm | ↔<br>mm | ↔<br>mm | kg/st<br>kg/pc | ⊞ | Stock<br>Magasin | Eenheid<br>Unité |
|----|----------------------|---------|---------|---------|---------|----------------|---|------------------|------------------|
| -  | I6HSLE200            | -       |         |         | 200     | 0,650          | 1 | ✓                | st/pc            |
| -  | I6HSLE300            | -       |         |         | 300     | 0,770          | 1 | ✓                | st/pc            |
| -  | I6HSLE400            | -       |         |         | 400     | 0,890          | 1 | ✓                | st/pc            |
| -  | I6HSLE500            | -       |         |         | 500     | 1,010          | 1 | ✓                | st/pc            |
| -  | I6HSLE600            | -       |         |         | 600     | 1,130          | 1 | ✓                | st/pc            |
| -  | I6HSLE800            | -       |         |         | 800     | 1,370          | 1 | ✓                | st/pc            |
| -  | I6HSLE1000           | -       |         |         | 1000    | 1,610          | 1 | ✓                | st/pc            |
| -  | I6HSLE1200           | -       |         |         | 1200    | 1,850          | 1 | ✓                | st/pc            |

Glijmoeren I6GM41M10 en drukkout I6B10.20 toepassen.

Plaque taraudée I6GM41M10 et vis à métaux I6B10.20 à utiliser.

## I4MP41.21.250.6S

### Montageprofiel / Rail de montage perforé



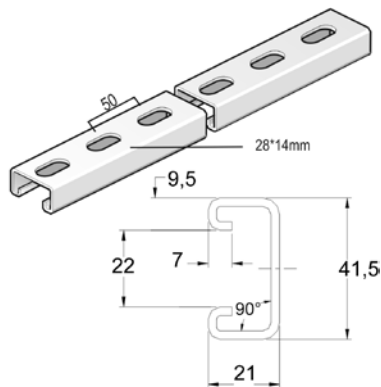
Stand. Uitv./Exec. Std.

Inox 304/Acier Inoxydable 304

| HD | Artikel<br>Référence | ↑<br>mm | ↔<br>mm | ↔<br>mm | ↔<br>mm | kg/m  | ⊞ | Stock<br>Magasin | Eenheid<br>Unité |
|----|----------------------|---------|---------|---------|---------|-------|---|------------------|------------------|
| -  | I4MP41.21.250.6S     | 41      | 21      |         | 6000    | 1,850 | 6 |                  | m                |

## I6MP41.21.250.6S

### Montageprofiel / Rail de montage perforé



Stand. Uitv./Exec. Std.

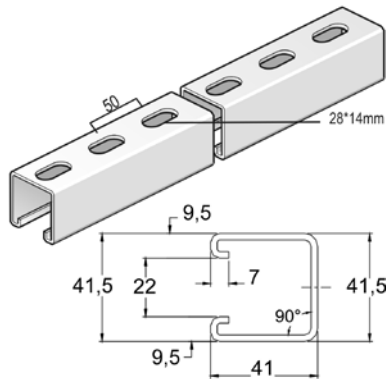
Inox 316/Acier Inoxydable 316

| HD | Artikel<br>Référence | ↑<br>mm | ↔<br>mm | ↔<br>mm | ↔<br>mm | kg/m  | ⊞ | Stock<br>Magasin | Eenheid<br>Unité |
|----|----------------------|---------|---------|---------|---------|-------|---|------------------|------------------|
| -  | I6MP41.21.250.6S     | 41      | 21      |         | 6000    | 1,850 | 6 | ✓                | m                |



## I4MP41.41.250.6S

### Montageprofiel / Rail de montage perforé



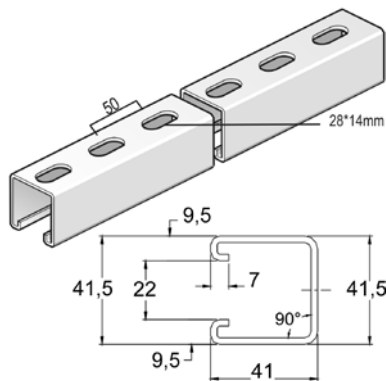
Stand. Uitv./Exec. Std.

Inox 304/Acier Inoxydable 304

| HD | Artikel<br>Référence | ↑<br>mm | ↔<br>mm | ↔<br>mm | ↔<br>mm | kg/m  | ⊞ | Stock<br>Magasin | Eenheid<br>Unité |
|----|----------------------|---------|---------|---------|---------|-------|---|------------------|------------------|
| -  | I4MP41.41.250.6S     | 41      | 41      |         | 6000    | 2,700 | 6 |                  | m                |

## I6MP41.41.250.6S

### Montageprofiel / Rail de montage perforé



Stand. Uitv./Exec. Std.

Inox 316/Acier Inoxydable 316

| HD | Artikel<br>Référence | ↑<br>mm | ↔<br>mm | ↔<br>mm | ↔<br>mm | kg/m  | ⊞ | Stock<br>Magasin | Eenheid<br>Unité |
|----|----------------------|---------|---------|---------|---------|-------|---|------------------|------------------|
| -  | I6MP41.41.250.6S     | 41      | 41      |         | 6000    | 2,700 | 6 | ✓                | m                |

## I6TIM

### Draadstang (DIN 975) / Tige filetée (DIN 975)



Stand. Uitv./Exec. Std.

Inox 316/Acier Inoxydable 316

| HD | Artikel<br>Référence | ↑<br>mm | ↔<br>mm | ↔<br>mm | ↔<br>mm | kg/m  | ⊞   | Stock<br>Magasin | Eenheid<br>Unité |
|----|----------------------|---------|---------|---------|---------|-------|-----|------------------|------------------|
| -  | I6TIM6               | -       |         | M6      | 2000    | 0,175 | 200 | ✓                | m                |
| -  | I6TIM8               | -       |         | M8      | 2000    | 0,319 | 200 | ✓                | m                |
| -  | I6TIM10              | -       |         | M10     | 2000    | 0,500 | 200 | ✓                | m                |

## I6VM

### Zelfborgende moer en bout / Boulon et écrou autobloquant



Stand. Uitv./Exec. Std.

Inox 316/Acier Inoxydable 316

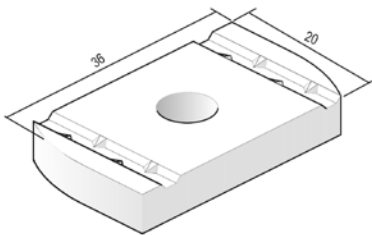
| HD | Artikel<br>Référence | ↑<br>mm | ↔<br>mm | ↔<br>mm | ↔<br>mm | kg/st<br>kg/pc | ⊞   | Stock<br>Magasin | Eenheid<br>Unité |
|----|----------------------|---------|---------|---------|---------|----------------|-----|------------------|------------------|
| -  | I6VM6.10             | -       |         | M6      | 10      | 0,008          | 100 | ✓                | st/pc            |
| -  | I6VM6.20             | -       |         | M6      | 20      | 0,009          | 100 | ✓                | st/pc            |

Enkel te bestellen per 100 stuks.

A commander seulement par 100 pcs.

## I6GM41

### Glijmoer voor draagprofielen / Ecrou coulissant pour profil support



Voor traploze bevestiging van de consoles aan de hangsteun.  
Te gebruiken bij de profielen I6MP41.21 en I6MP41.41.

Pour fixation des consoles aux pendants.  
Montage avec des profils I6MP41.21 et I6MP41.41.

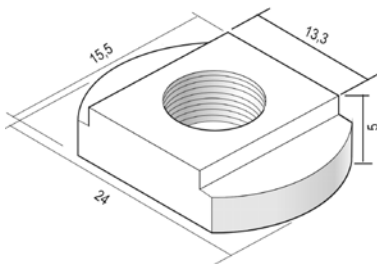
Stand. Uitv./Exec. Std.

Inox 316/Acier Inoxydable 316

| HD | Artikel<br>Référence | ↑<br>mm | ↔<br>mm | ↔<br>mm | ↔<br>mm | kg/st<br>kg/pc | ⊞  | Stock<br>Magasin | Eenheid<br>Unité |
|----|----------------------|---------|---------|---------|---------|----------------|----|------------------|------------------|
| -  | I6GM41M6             | -       |         | M6      | -       | 0,030          | 50 | ✓                | st/pc            |
| -  | I6GM41M8             | -       |         | M8      | -       | 0,030          | 50 | ✓                | st/pc            |
| -  | I6GM41M10            | -       |         | M10     | -       | 0,040          | 50 | ✓                | st/pc            |

## I6GM

### Glijmoer voor draagprofielen / Ecrou coulissant pour profil support



Stand. Uitv./Exec. Std.

Inox 316/Acier Inoxydable 316

| HD | Artikel<br>Référence | ↑<br>mm | ↔<br>mm | ↔<br>mm | ↔<br>mm | kg/st<br>kg/pc | ⊞  | Stock<br>Magasin | Eenheid<br>Unité |
|----|----------------------|---------|---------|---------|---------|----------------|----|------------------|------------------|
| -  | I6GM6                | -       |         | M6      | -       | 0,010          | 50 |                  | st/pc            |

Enkel te bestellen per 50 stuks.

A commander seulement par 50 pcs.

## I6RBK

### Zelfborgende kraagbout / Boulon à collet



Stand. Uitv./Exec. Std.

Inox 316/Acier Inoxydable 316

| HD | Artikel<br>Référence | ↑<br>mm | ↔<br>mm | ↔<br>mm | ↔<br>mm | kg/st<br>kg/pc | 📦   | Stock<br>Magasin | Eenheid<br>Unité |
|----|----------------------|---------|---------|---------|---------|----------------|-----|------------------|------------------|
| -  | I6RBK12.20           | -       |         | M12     | 20      | 0,052          | 100 |                  | st/pc            |

Enkel te bestellen per 100 stuks.

A commander seulement par 100 pcs.

## I6RB

### Zelfborgende bolkopbout / Vis à tête ronde



Stand. Uitv./Exec. Std.

Inox 316/Acier Inoxydable 316

| HD | Artikel<br>Référence | ↑<br>mm | ↔<br>mm | ↔<br>mm | ↔<br>mm | kg/st<br>kg/pc | 📦   | Stock<br>Magasin | Eenheid<br>Unité |
|----|----------------------|---------|---------|---------|---------|----------------|-----|------------------|------------------|
| -  | I6RB6.10             | -       |         | M6      | 10      | 0,004          | 100 |                  | st/pc            |
| -  | I6RB6.20             | -       |         | M6      | 20      | 0,006          | 100 |                  | st/pc            |

Enkel te bestellen per 100 stuks.

A commander seulement par 100 pcs.

## I6RM

### Zelfborgende flensmoer (DIN 6923) / Ecrou elargi (DIN 6923)



Stand. Uitv./Exec. Std.

Inox 316/Acier Inoxydable 316

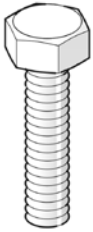
| HD | Artikel<br>Référence | ↑<br>mm | ↔<br>mm | ↔<br>mm | ↔<br>mm | kg/st<br>kg/pc | 📦   | Stock<br>Magasin | Eenheid<br>Unité |
|----|----------------------|---------|---------|---------|---------|----------------|-----|------------------|------------------|
| -  | I6RM6                | -       |         | M6      | -       | 0,003          | 100 |                  | st/pc            |

Enkel te bestellen per 100 stuks.

A commander seulement par 100 pcs.

## I6B

### Bout (DIN 933) / Boulon (DIN 933)



Stand. Uitv./Exec. Std.

Inox 316/Acier Inoxydable 316

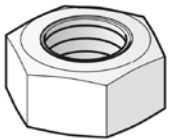
| HD | Artikel<br>Référence | ↑<br>mm | ↔<br>mm | ↖<br>mm | ↗<br>mm | kg/st<br>kg/pc | ⊞   | Stock<br>Magasin | Eenheid<br>Unité |
|----|----------------------|---------|---------|---------|---------|----------------|-----|------------------|------------------|
| -  | I6B6.20              | -       |         | M6      | 20      | 0,006          | 100 | ✓                | st/pc            |
| -  | I6B6.30              | -       |         | M6      | 30      | 0,008          | 100 | ✓                | st/pc            |
| -  | I6B8.20              | -       |         | M8      | 20      | 0,012          | 100 | ✓                | st/pc            |
| -  | I6B8.30              | -       |         | M8      | 30      | 0,016          | 100 | ✓                | st/pc            |
| -  | I6B10.20             | -       |         | M10     | 20      | 0,021          | 100 | ✓                | st/pc            |
| -  | I6B10.30             | -       |         | M10     | 30      | 0,027          | 100 | ✓                | st/pc            |
| -  | I6B12.20             | -       |         | M12     | 20      | 0,034          | 100 |                  | st/pc            |

Enkel te bestellen per 100 stuks.

A commander seulement par 100 pcs.

## I6M

### Moer (DIN 934) / Ecrou (DIN 934)



Stand. Uitv./Exec. Std.

Inox 316/Acier Inoxydable 316

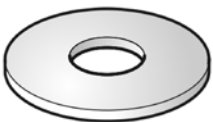
| HD | Artikel<br>Référence | ↑<br>mm | ↔<br>mm | ↖<br>mm | ↗<br>mm | kg/st<br>kg/pc | ⊞   | Stock<br>Magasin | Eenheid<br>Unité |
|----|----------------------|---------|---------|---------|---------|----------------|-----|------------------|------------------|
| -  | I6M6                 | -       |         | M6      | -       | 0,003          | 100 | ✓                | st/pc            |
| -  | I6M8                 | -       |         | M8      | -       | 0,005          | 100 | ✓                | st/pc            |
| -  | I6M10                | -       |         | M10     | -       | 0,010          | 100 | ✓                | st/pc            |
| -  | I6M12                | -       |         | M12     | -       | 0,017          | 100 |                  | st/pc            |

Enkel te bestellen per 100 stuks.

A commander seulement par 100 pcs.

## I6CRO

### Vlakke sluitring (DIN 9021) / Rondelle large (DIN 9021)



Stand. Uitv./Exec. Std.

Inox 316/Acier Inoxydable 316

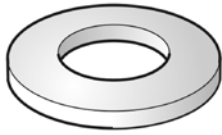
| HD | Artikel<br>Référence | ↑<br>mm | ↔<br>mm | ↖<br>mm | ↗<br>mm | kg/st<br>kg/pc | ⊞   | Stock<br>Magasin | Eenheid<br>Unité |
|----|----------------------|---------|---------|---------|---------|----------------|-----|------------------|------------------|
| -  | I6CRO6               | -       |         | 6,00    | -       | 0,003          | 100 | ✓                | st/pc            |
| -  | I6CRO8               | -       |         | 8,00    | -       | 0,006          | 100 | ✓                | st/pc            |
| -  | I6CRO10              | -       |         | 10,00   | -       | 0,012          | 100 | ✓                | st/pc            |
| -  | I6CRO12              | -       |         | 12,00   | -       | 0,027          | 100 |                  | st/pc            |

Enkel te bestellen per 100 stuks.

A commander seulement par 100 pcs.

**I6RO**

**Sluitring (DIN 125-1 A) / Rondelle (DIN 125-1 A)**



Stand. Uitv./Exec. Std.

Inox 316/Acier Inoxydable 316

| HD | Artikel<br>Référence | ↑<br>mm | ↔<br>mm | ↔<br>mm | ↔<br>mm | kg/st<br>kg/pc | 📦   | Stock<br>Magasin | Eenheid<br>Unité |
|----|----------------------|---------|---------|---------|---------|----------------|-----|------------------|------------------|
| -  | <b>I6RO6</b>         | -       |         | 6,00    | -       | 0,001          | 100 | ✓                | st/pc            |
| -  | <b>I6RO8</b>         | -       |         | 8,00    | -       | 0,002          | 100 | ✓                | st/pc            |
| -  | <b>I6RO10</b>        | -       |         | 10,00   | -       | 0,004          | 100 | ✓                | st/pc            |
| -  | <b>I6RO12</b>        | -       |         | 12,00   | -       | 0,006          | 100 |                  | st/pc            |

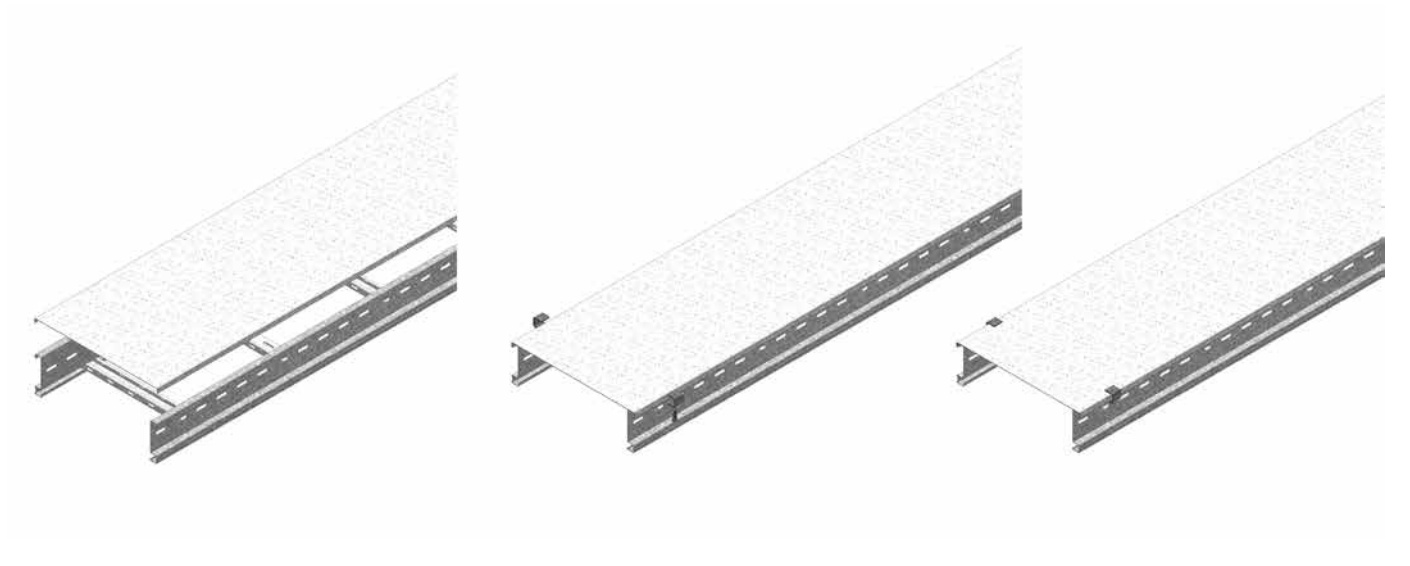
Te bestellen per 100 stuks.

A commander par 100 pcs.



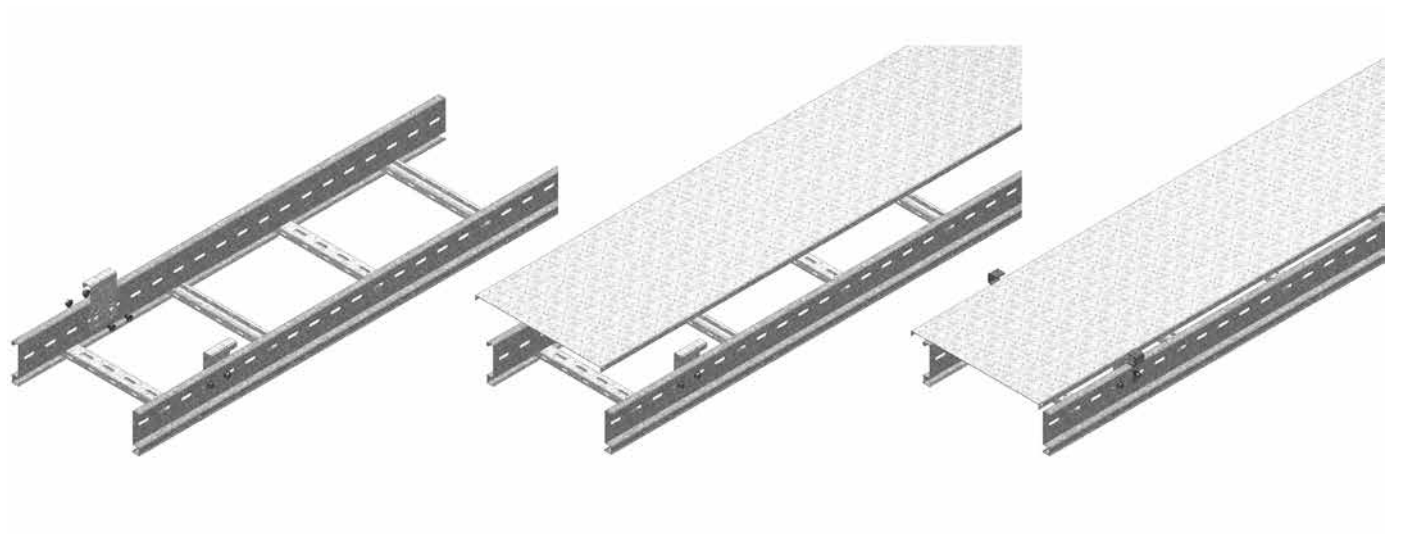
## I6KLLDK

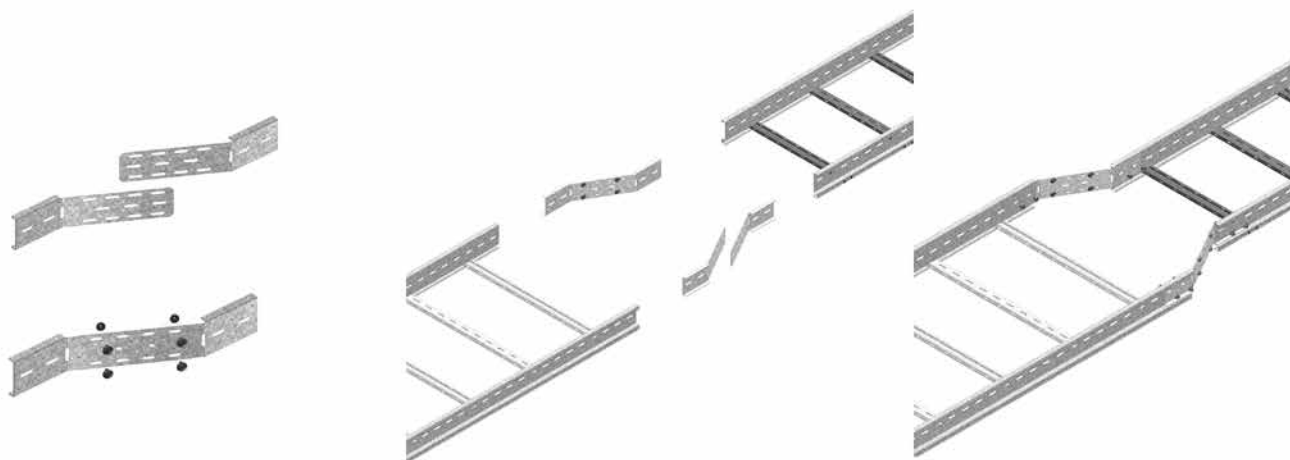
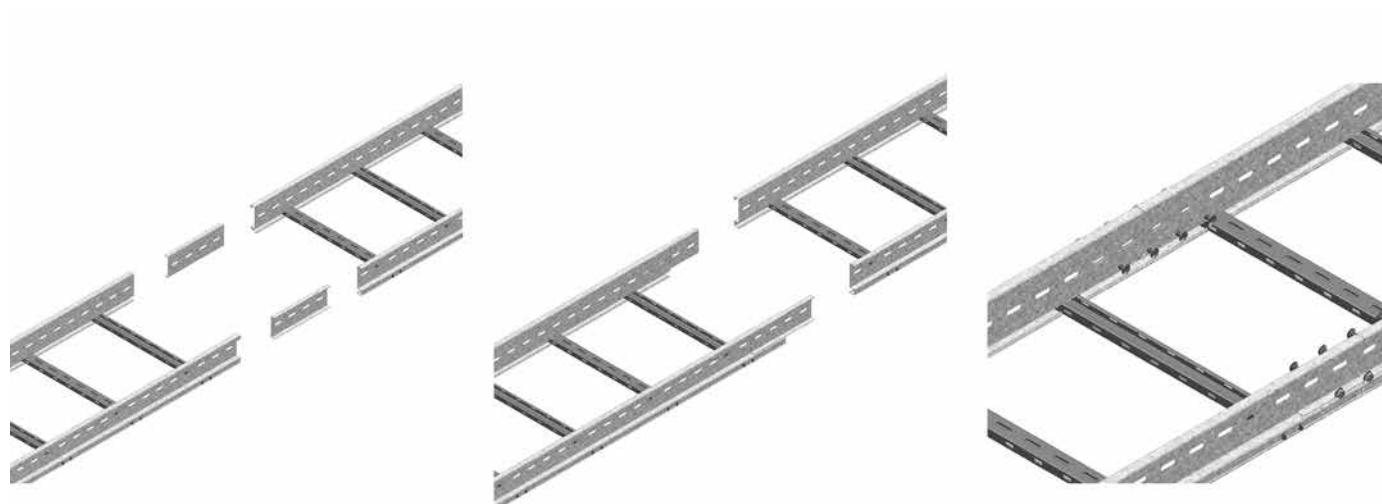
### Montageprincipe / Principe de montage



## I6KLLABD

### Montageprincipe / Principe de montage



**I6KLLVS****Montageprincipe / Principe de montage****I6KLLKP****Montageprincipe / Principe de montage**



## I6KLMZWABD

### Montageprincipe / Principe de montage

